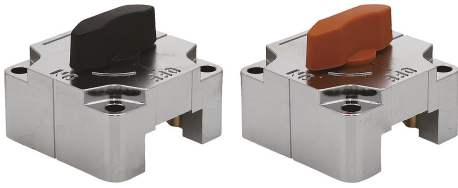
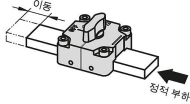
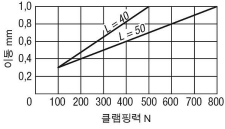


사각바용 슬라이딩 클램프

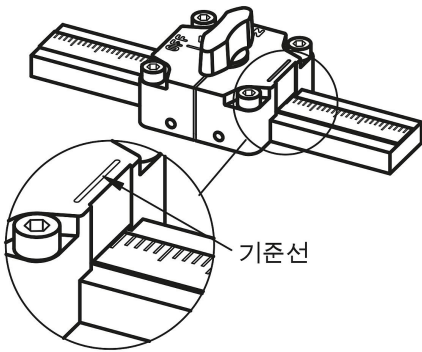
품목 설명/제품 이미지



한 방향의 정척 부하 시 이동



힘의 적용 대상은 스틸 또는 스테인레스 스틸로 된 사각형 재질입니다



설명

재질:

아연 다이캐스팅 하우징.
열가소성 PA(폴리아미드) 회전 노브.
스테인레스 스틸 클램핑 핀 및 엇지.
인산염 처리된 청동 판 스프링.

표면 마무리:

크롬 도금 하우징.
검정색 또는 주황색 회전 노브, 강화 유리 비드.
광택처리된 클램핑 핀 및 엇지.

정보:

회전 노브를 돌려 슬라이딩 로크 하부에 장착된 클램핑 핀을 스프링을 이용해 당긴 후 아래로 누릅니다. 양쪽 클램핑 핀을 표면 방향으로 누르면서 슬라이딩 로크를 고정시킵니다.

액세서리:

받침판 K1073.
스테인레스 스틸 척도 K0759.

기능 원리:

슬라이딩 로크는 두 개의 상이한 작동 유형에서 사용할 수 있습니다.

작동 유형 1:

슬라이딩 로크를 움직일 수 있습니다.
슬라이딩 로크가 받침판(K1073) 또는 부착 엘리먼트에 의해 장착된 상태일 경우, 슬라이딩 로크를 고정된 사각 부품 방향으로 움직일 수 있습니다.

작동 유형 2:

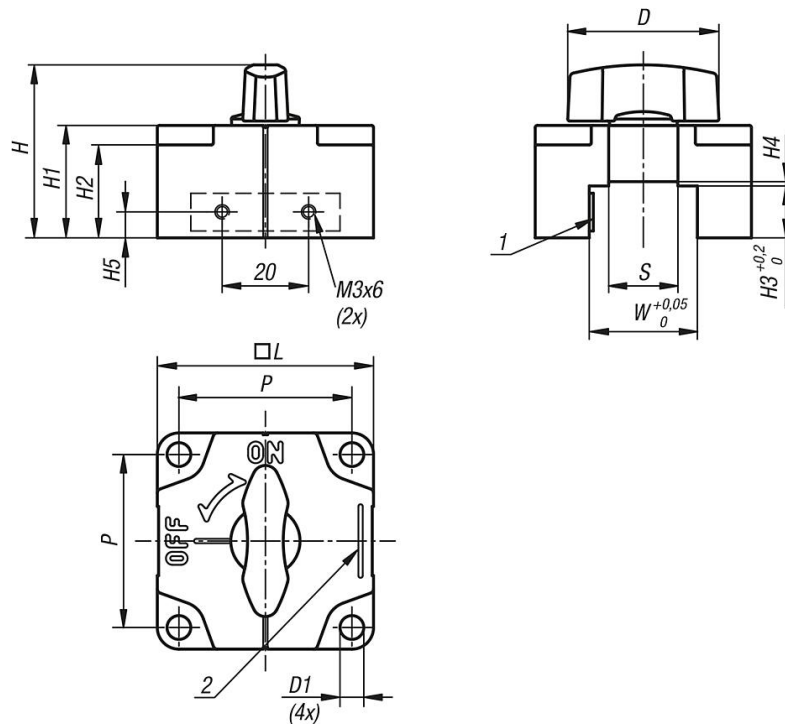
슬라이딩 로크가 고정되어 있습니다.
슬라이딩 로크가 플레이트에 직접 조립(고정)되어 있을 경우, 사각 부품을 움직일 수 있습니다.

도면 설명:

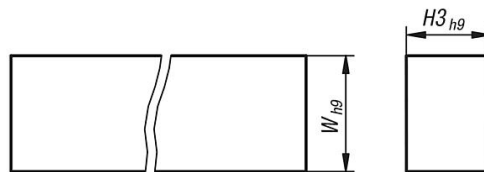
- 1) 판 스프링
- 2) 스케일용 눈금

사각바용 슬라이딩 클램프

도면



사각형 카운터 피스 설치 치수



품목 요약

사각바용 슬라이딩 클램프

| 주문 번호 | 색상 | L | D | D1 | H | H1 | H2 | H3 | H4 | H5 | P | W | S | 지탱력 N | 온도 저항 |
|-------------|-----|----|----|-----|----|----|------|----|----|-----|----|----|----|----------|--------|
| K1072.12121 | 검정 | 40 | 28 | 4,5 | 36 | 22 | 18,5 | 12 | - | 6 | 32 | 12 | - | 500 | ≤90 °C |
| K1072.16161 | 검정 | 40 | 28 | 4,5 | 40 | 26 | 22,5 | 16 | - | 8 | 32 | 16 | - | 500 | ≤90 °C |
| K1072.2591 | 검정 | 50 | 35 | 5,5 | 37 | 23 | 18,5 | 9 | 1 | 4,5 | 40 | 25 | 16 | 800 | ≤90 °C |
| K1072.25121 | 검정 | 50 | 35 | 5,5 | 40 | 26 | 21,5 | 12 | 1 | 6 | 40 | 25 | 16 | 800 | ≤90 °C |
| K1072.32121 | 검정 | 50 | 35 | 5,5 | 40 | 26 | 21,5 | 12 | 1 | 6 | 40 | 32 | 16 | 800 | ≤90 °C |
| K1072.32161 | 검정 | 50 | 35 | 5,5 | 44 | 30 | 25,5 | 16 | 1 | 8 | 40 | 32 | 16 | 800 | ≤90 °C |
| K1072.12122 | 오렌지 | 40 | 28 | 4,5 | 36 | 22 | 18,5 | 12 | - | 6 | 32 | 12 | - | 500 | ≤90 °C |
| K1072.16162 | 오렌지 | 40 | 28 | 4,5 | 40 | 26 | 22,5 | 16 | - | 8 | 32 | 16 | - | 500 | ≤90 °C |
| K1072.2592 | 오렌지 | 50 | 35 | 5,5 | 37 | 23 | 18,5 | 9 | 1 | 4,5 | 40 | 25 | 16 | 800 | ≤90 °C |
| K1072.25122 | 오렌지 | 50 | 35 | 5,5 | 40 | 26 | 21,5 | 12 | 1 | 6 | 40 | 25 | 16 | 800 | ≤90 °C |
| K1072.32122 | 오렌지 | 50 | 35 | 5,5 | 40 | 26 | 21,5 | 12 | 1 | 6 | 40 | 32 | 16 | 800 | ≤90 °C |
| K1072.32162 | 오렌지 | 50 | 35 | 5,5 | 44 | 30 | 25,5 | 16 | 1 | 8 | 40 | 32 | 16 | 800 | ≤90 °C |

