

마그네트 부시용 핀

품목 설명/제품 이미지



설명

재질:
스틸.

표면 마무리:
광택 처리.

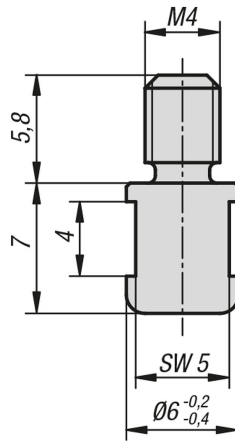
정보:

K1068에 대한 액세서리 품목

이 핀은 부시(K1068)의 자석에 의해 고정됩니다.

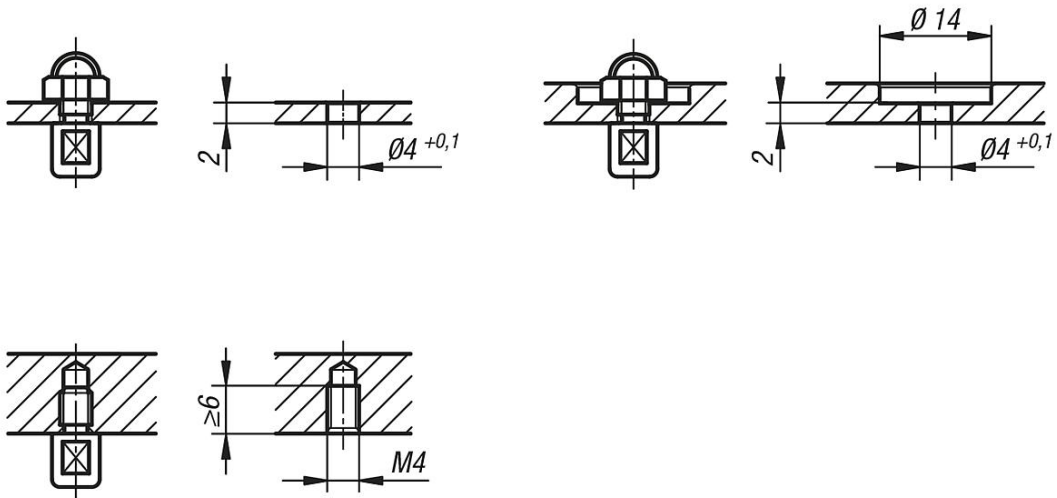
너트(제공 품목에 포함되지 않음)를 이용하여 고정하거나 카운터 피스에 직접 돌려 넣어 고정할 수 있습니다.

도면



마그네트 부시용 핀

도면



품목 요약

마그네틱 부시용 핀

주문 번호	전단력 kN
K1069.6	0.9