

볼 로크 부시

품목 설명/제품 이미지



설명

재질:

스틸 하우징.
스테인레스 스틸 볼 및 스프링.

표면 마무리:

니켈 도금 하우징.
정련된 볼.

정보:

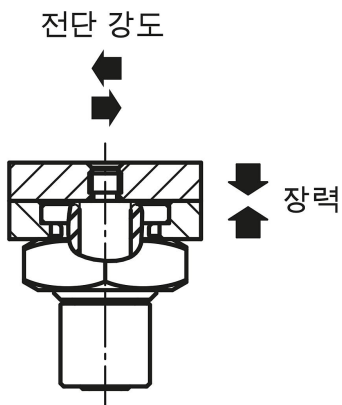
부시 안에 있는 3개의 볼이 표기된 클램핑력으로 로크 핀을 고정합니다.
조립 방식 1: 디스크 두께 최소 6mm
조립 방식 2: 디스크 두께 최대 10mm
조립 방식 3: 디스크 두께 > 10mm
조립 방식 4: 블라인드 홀.

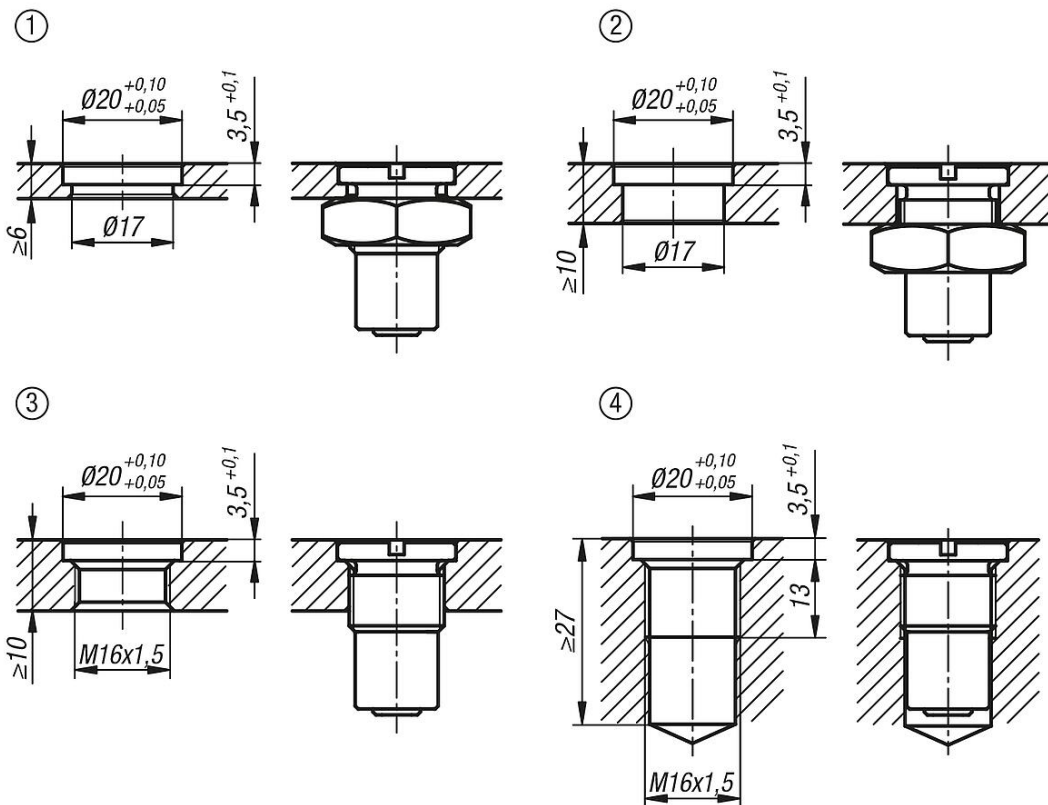
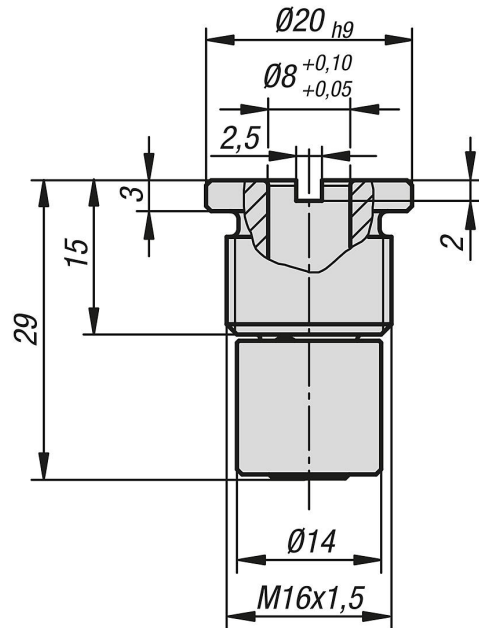
요청 시:

적합한 너트.

액세서리:

로크 핀 K1067.





품목 요약

주문 번호	장력 N	전단 강도 kN	온도 저항
K1066.7	7	1,8	≤180 °C
K1066.15	15	1,8	≤180 °C

