

딥 클램프

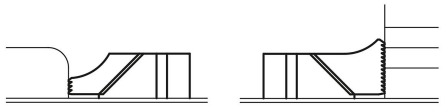
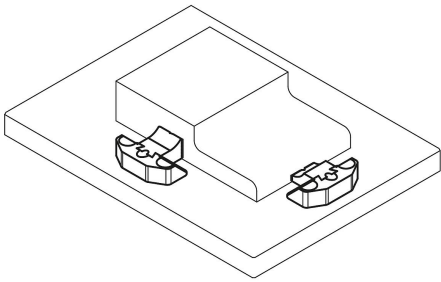
품목 설명/제품 이미지



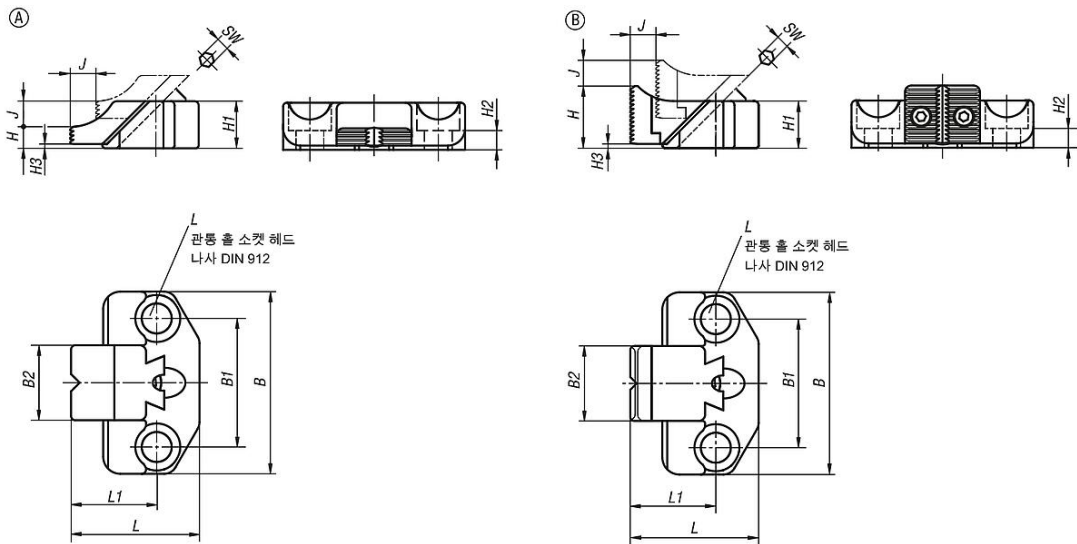
설명

재질:
단강.

표면 마무리:
몸체 열처리 및 검정 산화 처리.
클램핑 조오 검정 산화처리, 가장자리 열처리.



도면



품목 요약

딥 클램프

주문 번호	타입	B	B1	B2	G	H	H1	H2	H3	J	L	L1	SW	장력 N	조임 토크 Nm
K0933.0808	A	65	45	25	M8	7,5	16	7	1,5	7	39,5	25	4	4000	8
K0933.1210	A	85	60	35	M12	10	22	9	2	12	60	40	6	9000	26
K0933.1614	A	100	70	40	M16	14	30	13	2	14	77	50	8	17000	60
K0933.0820	B	65	45	25	M8	19,5	16	7	1,5	7	39,5	25	4	4000	8

딥 클램프

품목 요약

주문 번호	타입	B	B1	B2	G	H	H1	H2	H3	J	L	L1	SW	장력 N	조임 토크 Nm
K0933.1229	B	85	60	35	M12	29	22	9	2	12	60	40	6	9000	26
K0933.1638	B	100	70	40	M16	38	30	13	2	14	77	50	8	17000	60