

# 지탱 볼트가 있는 풀 다운 클램프

품목 설명/제품 이미지



## 설명

### 재질:

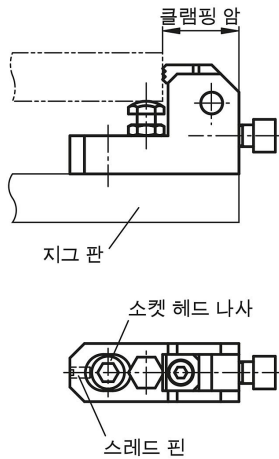
하우징, 압, 단강  
클램핑 클로, 톨 스틸

### 표면 마무리:

하우징, 열처리 및 검정 산화처리  
압, 검정 산화처리  
클램핑 클로, 열처리 및 검정 산화 처리

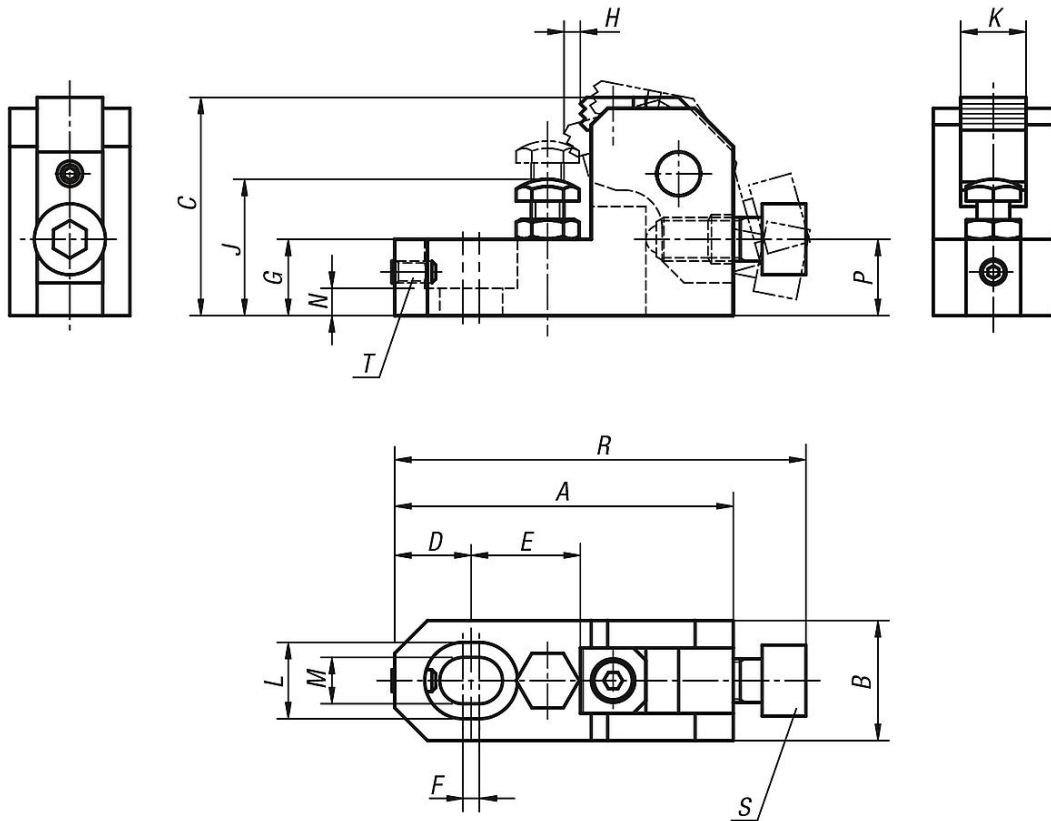
### 도면 설명:

T) 스레드 핀  
S) 볼 압력 나사



## 지탱 볼트가 있는 풀 다운 클램프

도면



### 품목 요약

#### 지탱 볼트가 있는 풀 다운 클램프

주문 번호	A	B	C	D	E	F	G	H	J	K	L	M	N	P	R	S	T	F=클램핑력(N)	조임 토크 Nm
K0931.02508	62	22	40	14	20	3	14	3	25-32	12	14	8,5	5	14	75,5	M8x20	M4x8	6000	15
K0931.03210	78	25	50	18	25	4	18	3,7	32-40	16	17,5	11	7	17,5	95	M10x25	M5x10	10000	30
K0931.04012	93	32	60	21	30	5	21	4,5	40-48	20	20	13	8	21	113	M12x30	M6x12	17000	65
K0931.04816	124	38	80	28	40	6	27	6	48-63	25	26	17	10	28	151	M16x40	M8x16	25000	130