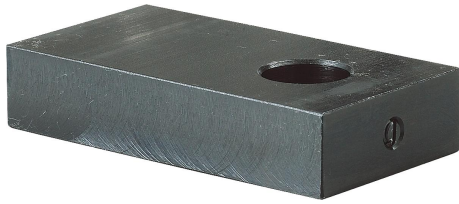


스윙 래치 클램프용 클램핑 암

품목 설명/제품 이미지

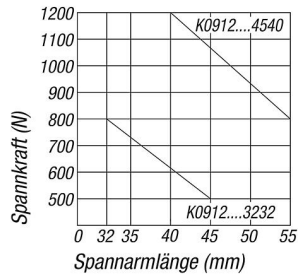


설명

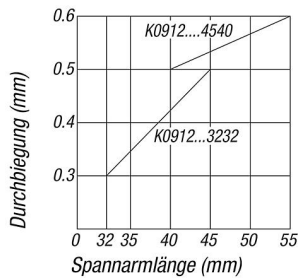
재질:
단강.

표면 마무리:
검정 산화.

Spannarmlänge C zu Spannkraft

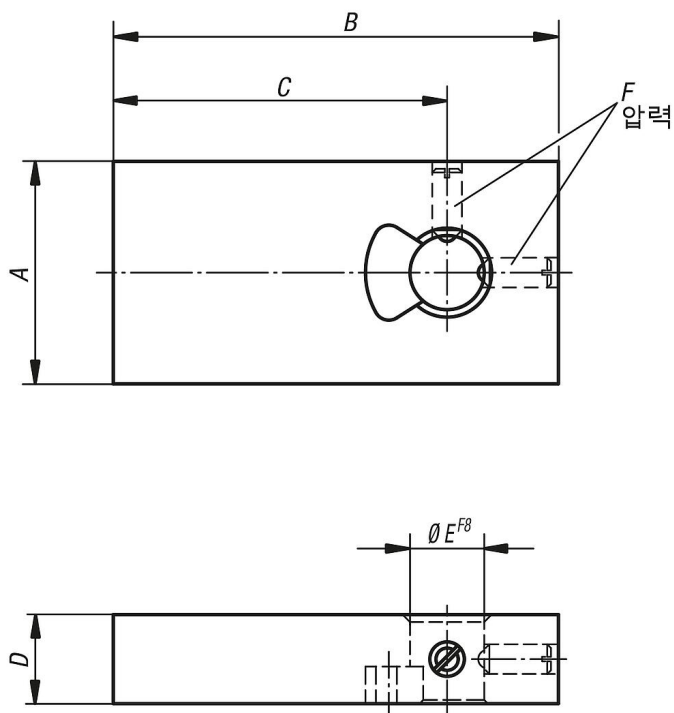


Spannarmlänge C zur Durchbiegung beim Spannen



스윙 래치 클램프용 클램핑 암

도면



품목 요약

스윙 래치 클램프용 클램핑 암

주문 번호	A	B	C	D	E	F
K0912.03006010	30	60	45	12	10	M4
K0912.04007516	40	75	55	16	16	M5