

# 클램핑 나사(헤비)

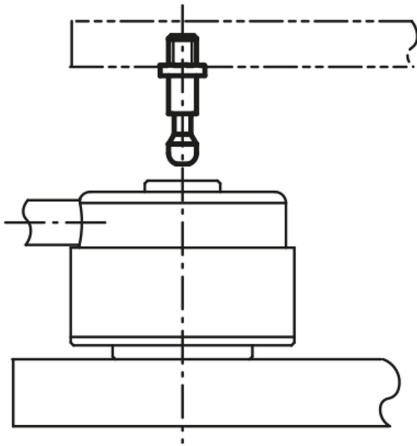
품목 설명/제품 이미지



## 설명

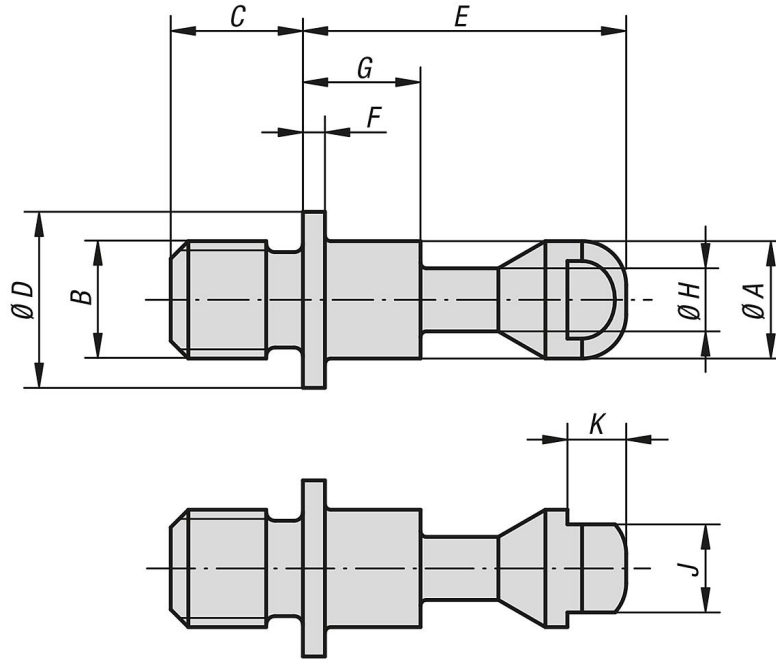
**재질:**  
단강.

**표면 마무리:**  
열 처리/검정 산화.



## 클램핑 나사(헤비)

도면



### 품목 요약

#### 클램핑 나사(헤비)

주문 번호	A	B	C	D	E	F	G	H	J	K	적합
K0911.1412013	12	M12	13	20	38	2	21,5	6,5	10	4	K0911.506501
K0911.1416017	12	M16	17	20	38	2	21,5	6,5	10	4	K0911.506501
K0911.1516017	16	M16	17	25	48	2,5	28	9,5	13	5	K0911.638001
K0911.1520021	16	M20	21	25	48	2,5	28	9,5	13	5	K0911.638001