

### 품목 설명/제품 이미지



#### 설명

##### 재질:

하우징 및 캠, 툴 스틸  
그립, 단강  
볼 노브, 듀로플라스틱 PF 31

##### 표면 마무리:

하우징 및 캠, 경화 및 검정 산화 처리  
그립, 검정 산화 처리  
볼 노브, 검정색

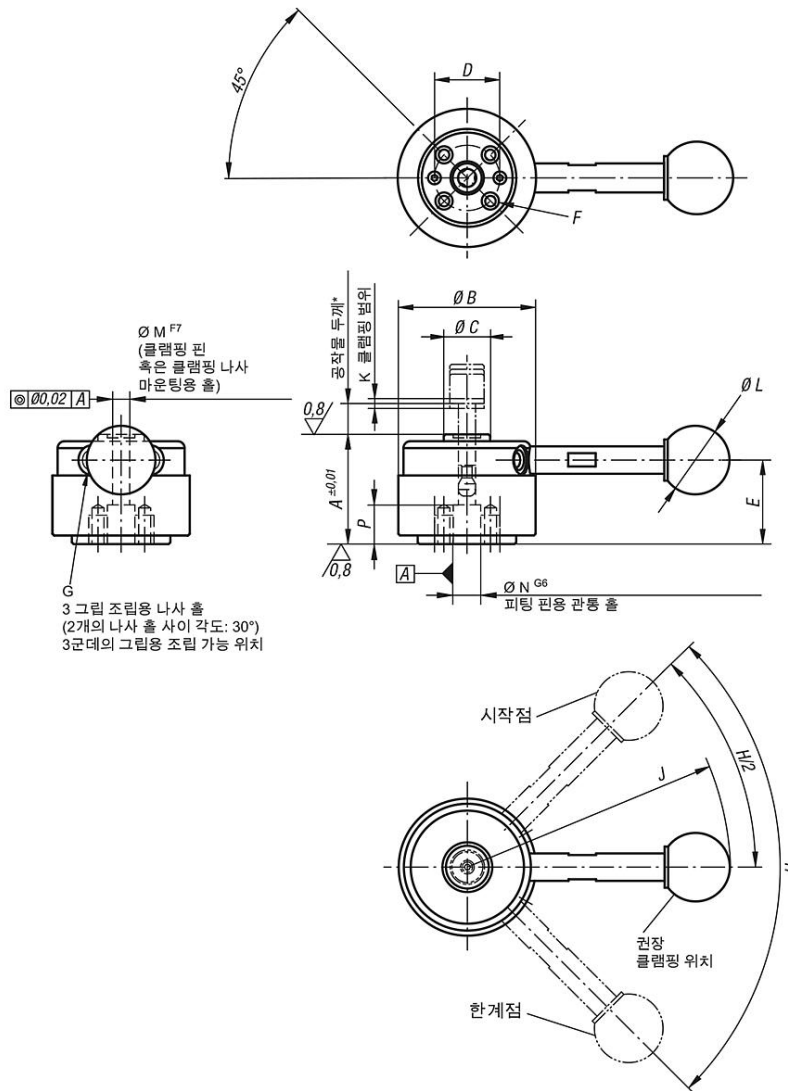
##### 정보:

\* 최대 공작물 두께 클램핑 핀 K0910 (치수 C) 참조.  
\*\* 그립에 허용되는 손 힘

##### 액세서리:

표준 그립 K0915.  
토크 제한이 있는 나사 체결식 그립 K0916

### 도면



### 품목 요약

### 텐션 클램프

주문 번호	모델 1	A	B	C	D	E	F	G	H	J	K	L	M	N	P	장력 N	작업물 두께용 권장 오차	손 힘 FH N	지탱력 N
K0910.324000	그립 없음	32	40	13,5	18	24,5	M4x8	M5	90°	-	1,5	-	5	8	10	900	±0,3*	150**	2000
K0910.324001	그립 있음	32	40	13,5	18	24,5	M4x8	M5	90°	76,5	1,5	20	5	8	10	900	±0,3*	150**	2000
K0910.405000	그립 없음	40	50	18	25	30,7	M6x9	M6	110°	-	2	-	8	12	13	2500	±0,5*	200**	5500
K0910.405001	그립 있음	40	50	18	25	30,7	M6x9	M6	110°	111,5	2	25	8	12	13	2500	±0,5*	200**	5500