

고정 클로 홀더

품목 설명/제품 이미지

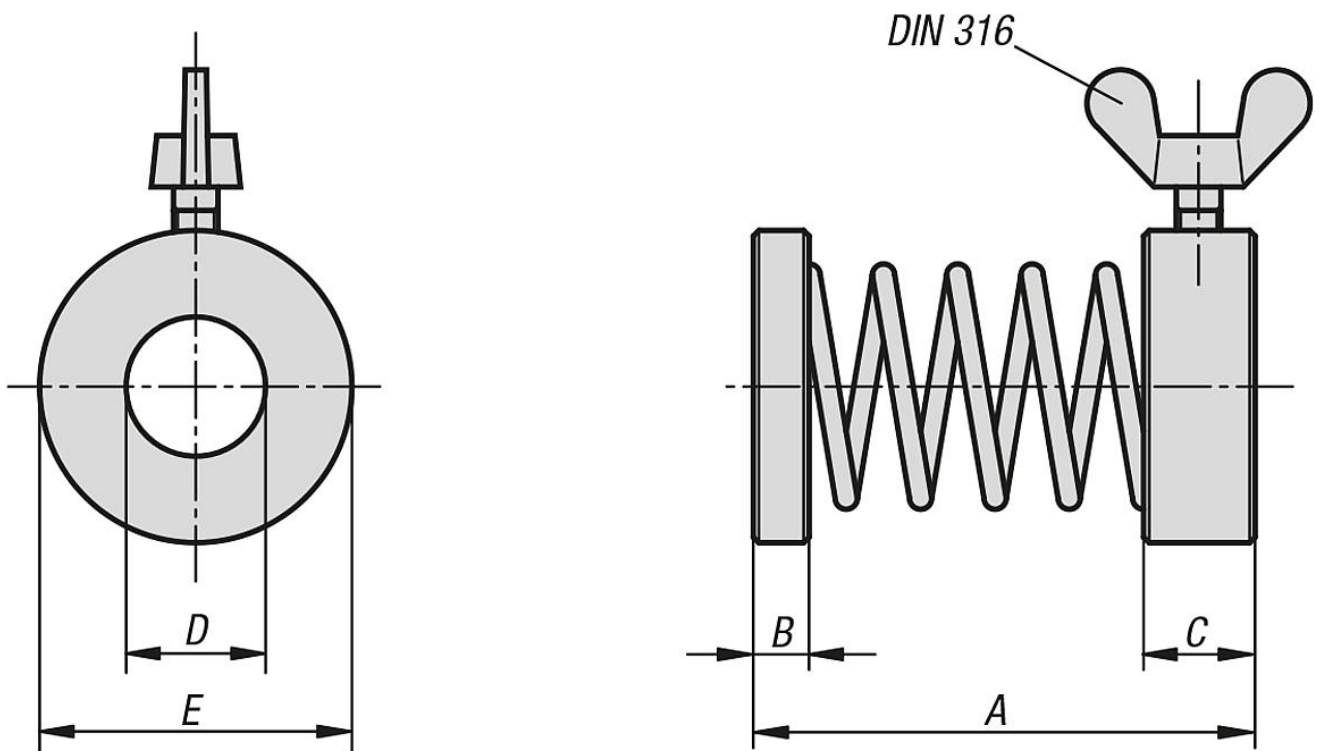


설명

재질:
단강 압력링 및 홀더링, 스프링강 스프링

표면 마무리:
압력링 및 홀더링, 스프링 블랭크

도면



품목 요약

고정 클로 홀더

주문 번호	A	B	C	D	E	윙 볼트 DIN 316
K0859.08029	29	2	6	8,5	16	M4x6
K0859.12046	46	3	8	13	25	M4x10
K0859.16050	50	4	8	16,5	28	M5x10

