

조절형 카운터 홀더

품목 설명/제품 이미지



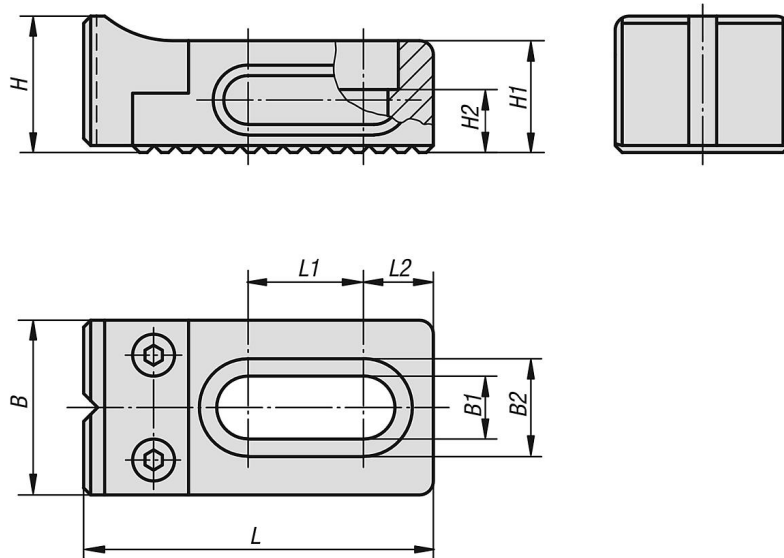
설명

재질:
단강.

표면 마무리:
몸체 검정 산화 처리.
조오 열처리 및 검정 산화처리.
클램핑 조오의 스토퍼 표면 연마됨.

정보:
조절형 카운터 홀더는 지지판 CL과 함께 조합하여 사용합니다.

도면



품목 요약

카운터 홀더, 조절형

| 주문 번호 | B | B1 | B2 | H | H1 | H2 | L | L1 | L2 |
|----------------|----|-----|----|------|----|----|----|------|------|
| K0853.97108016 | 25 | 8,5 | 14 | 19,5 | 16 | 7 | 50 | 16,5 | 10 |
| K0853.97112022 | 35 | 13 | 20 | 29 | 22 | 10 | 75 | 26,5 | 13,5 |
| K0853.97116030 | 40 | 17 | 26 | 39 | 30 | 13 | 95 | 30 | 17,5 |