

## 카운터 홀더, 조절형

품목 설명/제품 이미지



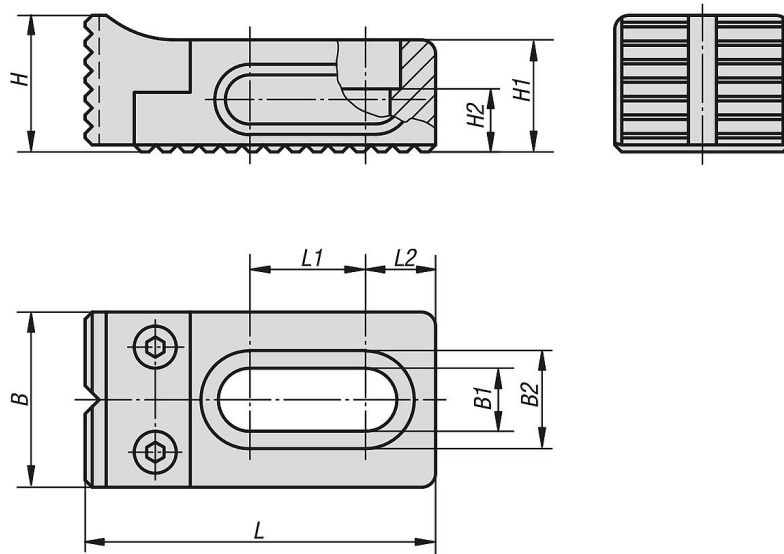
### 설명

**재질:**  
단강.

**표면 마무리:**  
몸체 검정 산화 처리.  
클램핑 조오 열처리 및 검정 산화처리.  
클램핑 조오의 스토퍼 표면은 세레이션입니다.

**정보:**  
조절형 카운터 홀더는 지지판 CL과 함께 조합하여 사용합니다.

### 도면



### 품목 요약

#### 카운터 홀더, 조절형

주문 번호	B	B1	B2	H	H1	H2	L	L1	L2
K0853.97008016	25	8,5	14	19,5	16	7	50	16,5	10
K0853.97012022	35	13	20	29	22	10	75	20	13,5
K0853.97016030	40	17	26	39	30	13	95	30	17,5