

# 카운터 홀더, 조절형, 분리형

## 품목 설명/제품 이미지



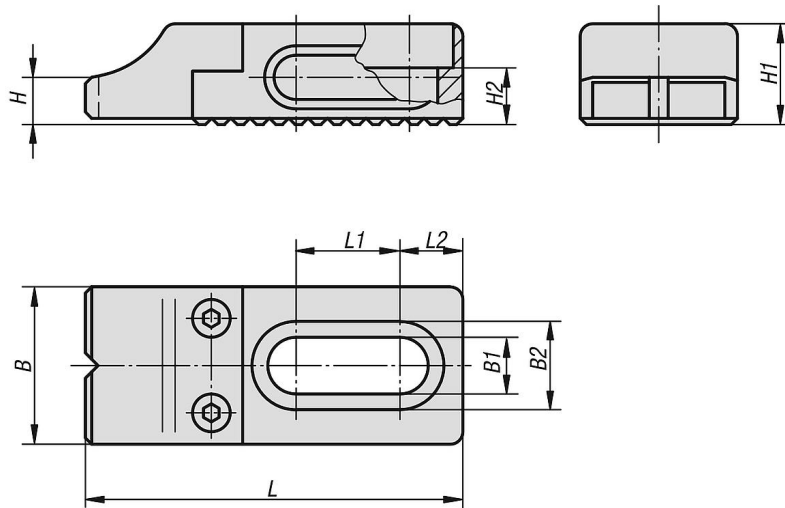
### 설명

**재질:**  
단강.

**표면 마무리:**  
몸체 검정 산화 처리.  
조오 열처리 및 검정 산화처리.  
클램핑 조오의 스토퍼 표면 연마됨.

**정보:**  
조절 가능한 분리형 카운터 홀더는 지지판 CL과 함께 조합하여 사용됩니다.

## 도면



## 품목 요약

### 카운터 홀더, 조절형, 분리형

주문 번호	B	B1	B2	H	H1	H2	L	L1	L2
K0853.96108016	25	8,5	14	7,5	16	7	60	16,5	10
K0853.96112022	35	13	20	10	22	10	90	26,5	13,5
K0853.96116030	40	17	26	14	30	13	115	30	17,5