

딥 클램프, 조절형

품목 설명/제품 이미지



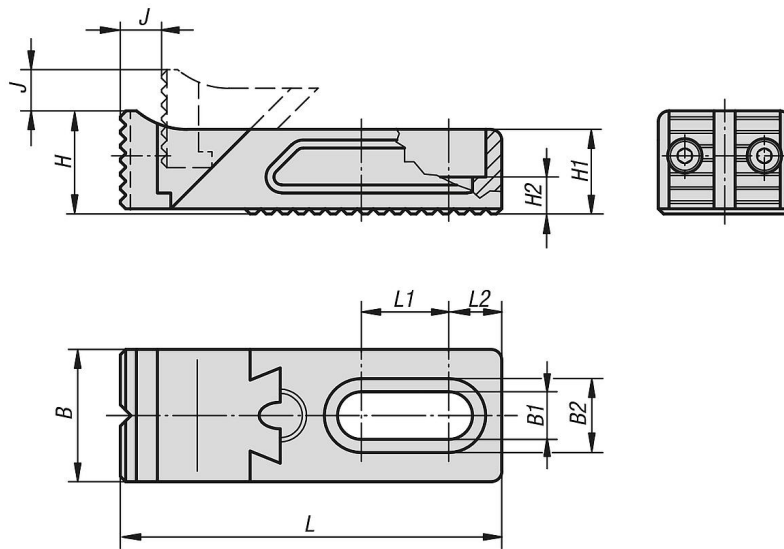
설명

재질:
단강.

표면 마무리:
몸체 검정 산화 처리.
클램핑 조오 열처리 및 검정 산화처리.
클램핑 조오의 클램핑 면은 세레이션입니다.

정보:
조절가능한 딥 클램프는 지지판 CL과 함께 조합하여 사용합니다.

도면



품목 요약

딥 클램프, 조절형

주문 번호	B	B1	B2	H	H1	H2	J	L	L1	L2	F1 kN	M1 Nm
K0853.93008016	25	8,5	14	19,5	16	7	7	72	16,5	10	3,6	6,5
K0853.93012022	35	13	20	29	22	9	12	105	26,5	13,5	7,4	19
K0853.93016030	40	17	26	39	30	13	14	137	30	17,5	11,7	32