

## 딥 클램프, 조절형, 분리형

### 품목 설명/제품 이미지



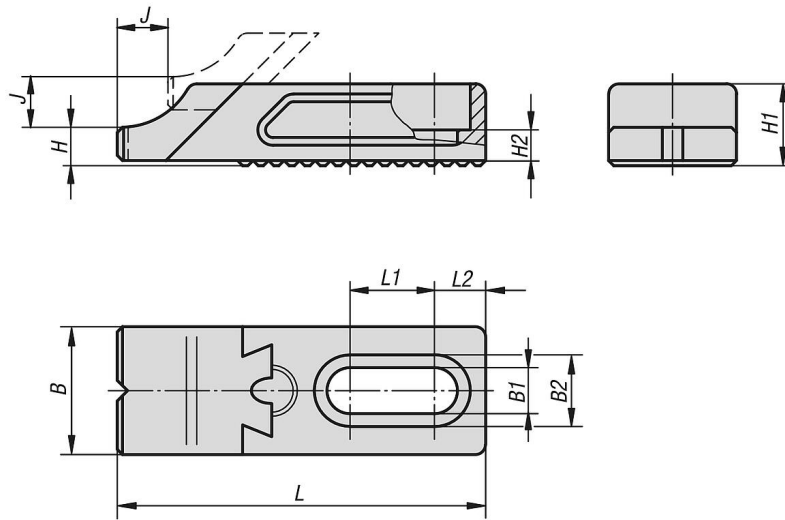
#### 설명

**재질:**  
단강.

**표면 마무리:**  
몸체 검정 산화 처리.  
클램핑 조오 열처리 및 검정 산화처리.  
클램핑 조오의 클램핑 면 연마됨.

**정보:**  
조절가능한 분리형 딥 클램프는 지지판 CL과 함께 조합하여 사용합니다.

### 도면



### 품목 요약

#### 딥 클램프, 조절형, 분리형

주문 번호	B	B1	B2	H	H1	H2	J	L	L1	L2	F1 kN	M1 Nm
K0853.92108016	25	8,5	14	7,5	16	7	7	72	16,5	10	3,6	6,5
K0853.92112022	35	13	20	10	22	9	12	105	26,5	13,5	7,4	19
K0853.92116030	40	17	26	14	30	13	14	137	30	17,5	11,7	32