

## 딥 클램프, 조절형, 분리형

### 품목 설명/제품 이미지



#### 설명

**재질:**  
단강.

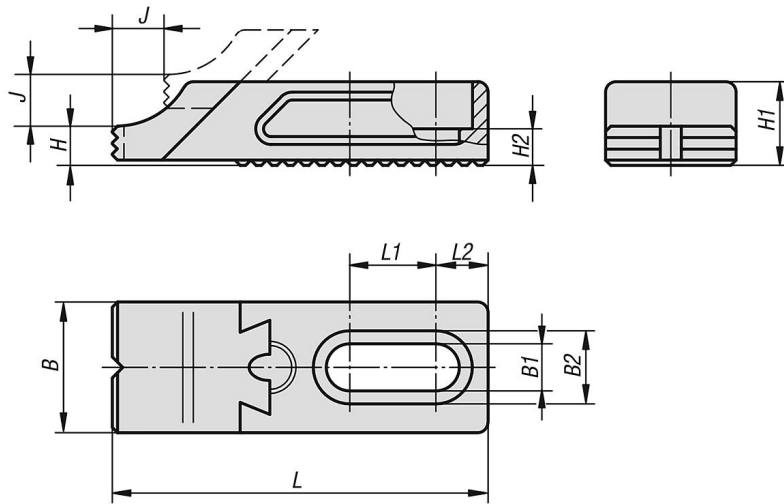
#### 표면 마무리:

몸체 검정 산화 처리.  
클램핑 조오 열처리 및 검정 산화처리.  
클램핑 조오의 클램핑 면은 세레이션입니다.

#### 정보:

조절가능한 분리형 딥 클램프는 지지판 CL과 함께 조합하여 사용합니다.

### 도면



### 품목 요약

#### 딥 클램프, 조절형, 분리형

| 주문 번호          | B  | B1  | B2 | H   | H1 | H2 | J  | L   | L1   | L2   | F1<br>kN | M1<br>Nm |
|----------------|----|-----|----|-----|----|----|----|-----|------|------|----------|----------|
| K0853.92008016 | 25 | 8,5 | 14 | 7,5 | 16 | 7  | 7  | 72  | 16,5 | 10   | 3,6      | 6,5      |
| K0853.92012022 | 35 | 13  | 20 | 10  | 22 | 9  | 12 | 105 | 26,5 | 13,5 | 7,4      | 19       |
| K0853.92016030 | 40 | 17  | 26 | 14  | 30 | 13 | 14 | 137 | 30   | 17,5 | 11,7     | 32       |