

슬롯 너트, 원형

품목 설명/제품 이미지

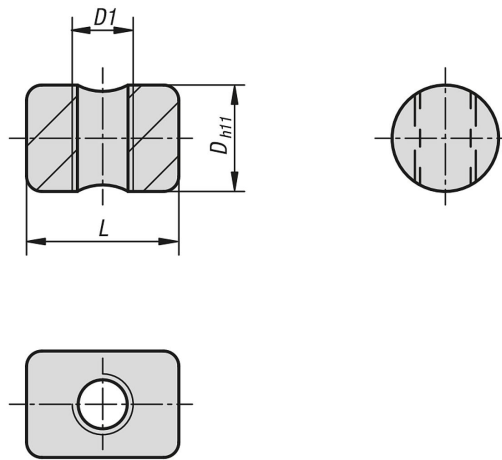


설명

재질:
스틸.

표면 마무리:
검정 산화.

도면



품목 요약

슬롯 너트, 원형

주문 번호	D	D1	L
K0909.0802	14	M8	20
K0909.1202	20	M12	30