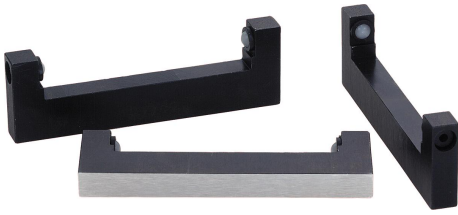


부착 스트립

품목 설명/제품 이미지



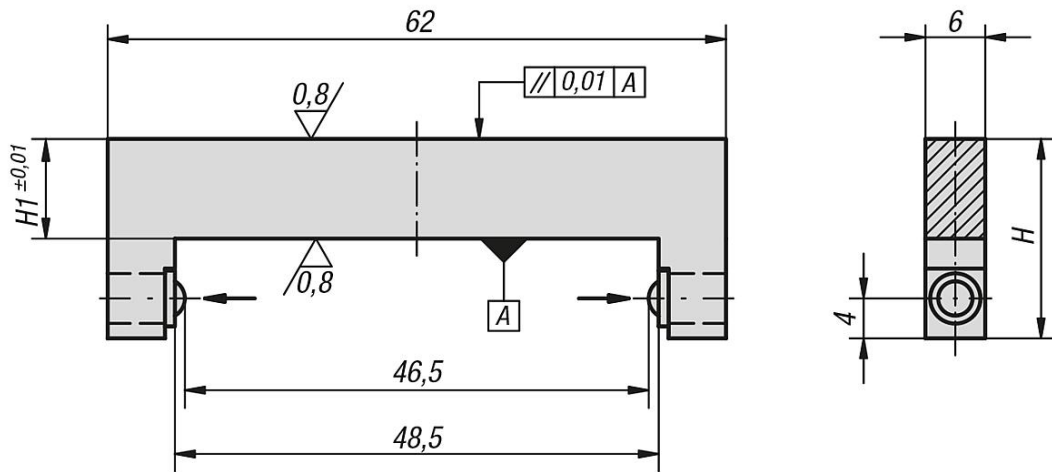
설명

재질:
스틸

표면 마무리:

부착 스트립 경화 처리, 검정 산화 처리, 접촉면 연마됨, 블랭크

도면



품목 요약

부착 스트립

주문 번호	H	H1
K0908.5001295	20	10