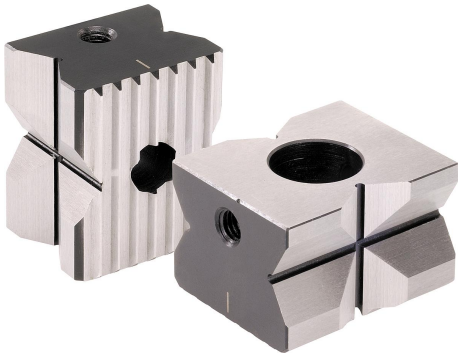


V 블록 스토퍼

품목 설명/제품 이미지

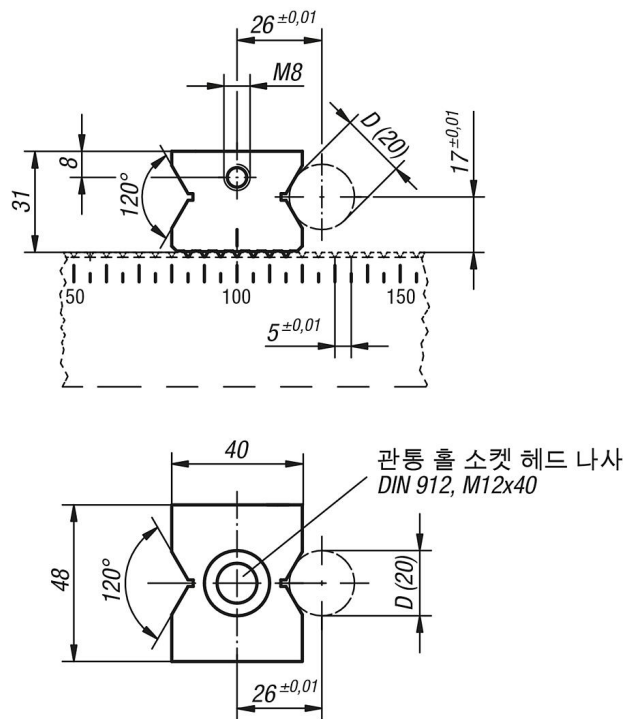


설명

재질:
단강 1.0503.

표면 마무리:
V 블록 스토퍼 1200-1400 N/mm² 열처리, 검정 산화 처리롭니와 V 블록 연마됨, 블랭크

도면



품목 요약

V 블록 스토퍼

주문 번호	D min. - max.
K0906.5001265	5 - 33