

플다운 클램프

품목 설명/제품 이미지



설명

재질:

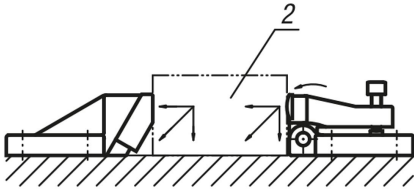
구형 흑연 주철(GJS) 기본 몸체단강 조오, 경화처리

표면 마무리:

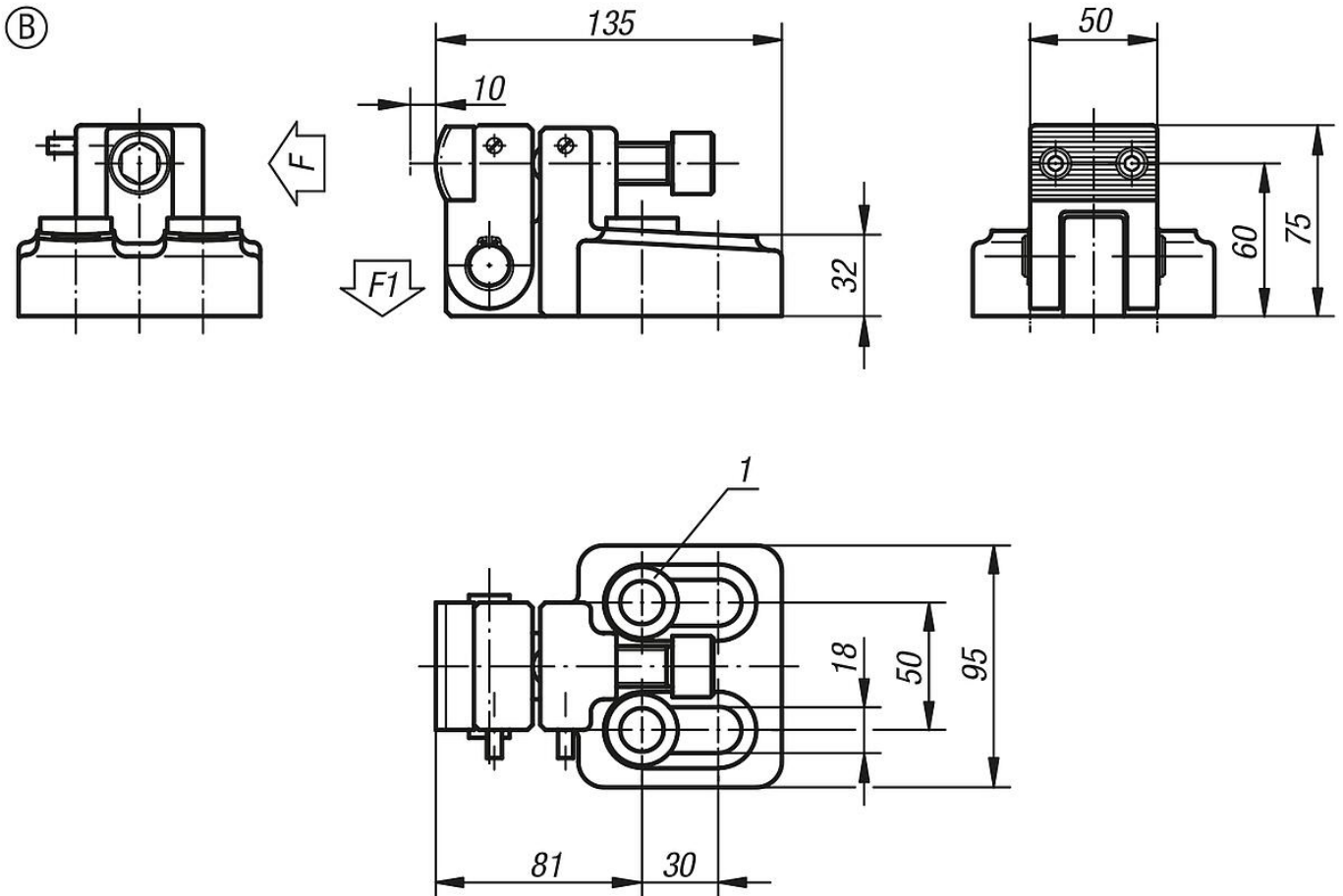
검정색 코팅됨조오, 블랭크

도면 설명:

- 1) M12 및 M16용 볼 와셔와 원추형 시트
- 2) 작업물



도면



품목 요약

K0831

플다운 클램프



품목 요약
