

받침 블록 E형

품목 설명/제품 이미지

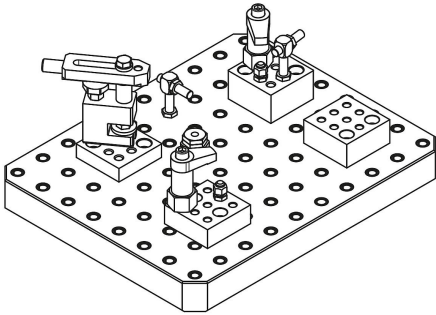


설명

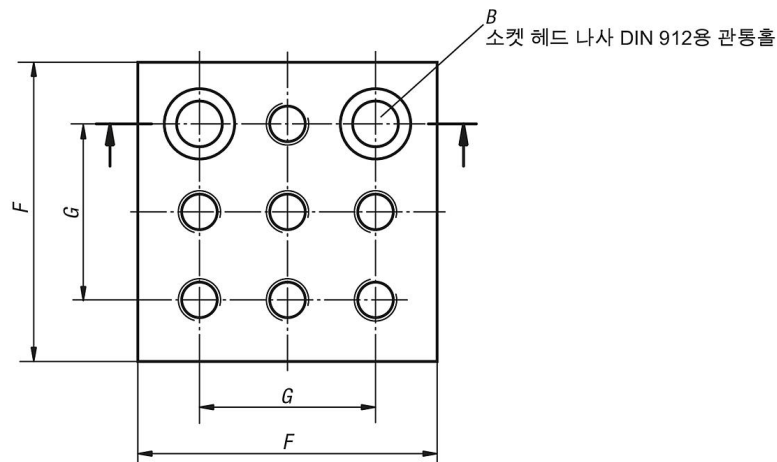
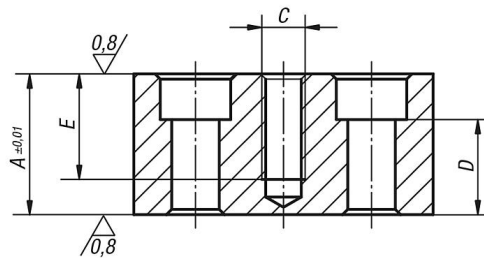
재질:
단강.

표면 마무리:
검정 산화 처리 접촉면 연마

정보:
받침 블록은 특정 부착 높이에 도달하기 위해 사용됩니다. 받침 블록에 있는 추가 나사 홀은 다른 지그 부품의 마운팅에 사용됩니다.



도면



품목 요약

받침 블록 E형

받침 블록 E형

품목 요약

주문 번호	A	DIN 912 스크류용 B 관통 홀	C	D	E	F	G	무게 kg
K0811.14212025	25	M12	M12	12	25	85	50	1.208
K0811.14212032	32	M12	M12	19	25	85	50	1.52
K0811.14212040	40	M12	M12	27	30	85	50	1.95
K0811.14212050	50	M12	M12	37	30	85	50	2.454
K0811.14216025	25	M16	M16	8	25	85	50	1.005
K0811.14216032	32	M16	M16	15	32	85	50	1.289
K0811.14216040	40	M16	M16	23	35	85	50	1.68
K0811.14216050	50	M16	M16	33	35	85	50	2.18