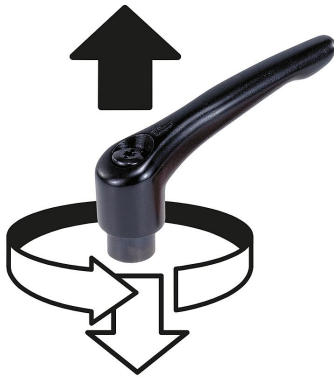


# 수나사가 있는 아연 다이캐스팅 플랫폼 클램핑 레버, 스테인레스 나사 인서트

품목 설명/제품 이미지



들어올려  
잠금 해제



## 설명

### 재질:

아연 다이캐스팅 그립 레버 DIN EN 12844.  
스테인레스 스틸 부품, 1.4305.

### 표면 마무리:

그립 레버, 플라스틱 코팅.  
스테인리스 스틸 부품, 자연적 마무리

### 정보:

스탠다드 색상:  
오렌지색 RAL 2004.

$L \geq 60\text{mm}$ 인 경우 나사 길이는 60mm입니다.

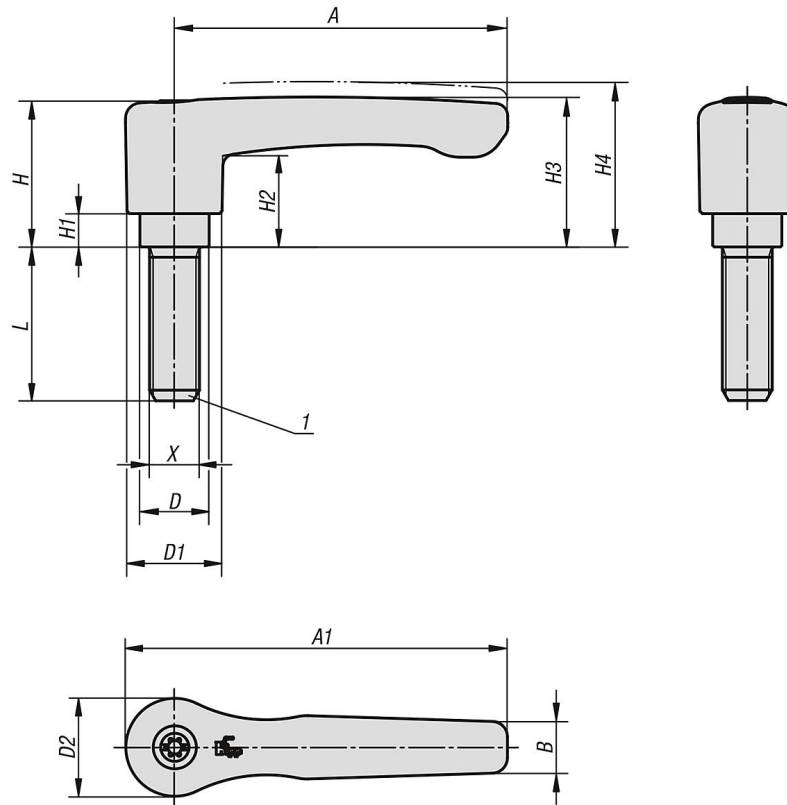
### 요청 시:

기타 외부 나사, 나사 길이, 색상 및 특수 설계 사양  
치수 "H1"는 고객의 요구에 따라 추가 비용을 지불하면 다른 길이로 공  
급 가능

### 도면 설명:

1) 플랫폼 팁 DIN EN ISO 4753

수나사가 있는 아연 다이캐스 플랫폼 클램핑 레버, 스테인레스 나사  
인서트  
도면



품목 요약

플랫폼 클램프 레버, 외부 나사, 스테인레스 스틸

주문 번호	본체 색상	표면 기본 몸체	크기	X	D	D1	D2	H	H1	H2	H3	H4	A	A1	B	톱니 수	L	
K0738.2062X15	푸어 오렌지	RAL 2004	플라스틱 코팅	2	M6	13,5	18,5	19,1	28,5	6,5	17,8	29,2	32,2	65	74,5	10,1	20	15
K0738.2062X20	푸어 오렌지	RAL 2004	플라스틱 코팅	2	M6	13,5	18,5	19,1	28,5	6,5	17,8	29,2	32,2	65	74,5	10,1	20	20
K0738.2062X25	푸어 오렌지	RAL 2004	플라스틱 코팅	2	M6	13,5	18,5	19,1	28,5	6,5	17,8	29,2	32,2	65	74,5	10,1	20	25
K0738.2062X30	푸어 오렌지	RAL 2004	플라스틱 코팅	2	M6	13,5	18,5	19,1	28,5	6,5	17,8	29,2	32,2	65	74,5	10,1	20	30
K0738.2062X40	푸어 오렌지	RAL 2004	플라스틱 코팅	2	M6	13,5	18,5	19,1	28,5	6,5	17,8	29,2	32,2	65	74,5	10,1	20	40
K0738.2062X50	푸어 오렌지	RAL 2004	플라스틱 코팅	2	M6	13,5	18,5	19,1	28,5	6,5	17,8	29,2	32,2	65	74,5	10,1	20	50
K0738.2062X60	푸어 오렌지	RAL 2004	플라스틱 코팅	2	M6	13,5	18,5	19,1	28,5	6,5	17,8	29,2	32,2	65	74,5	10,1	20	60
K0738.2082X15	푸어 오렌지	RAL 2004	플라스틱 코팅	2	M8	13,5	18,5	19,1	28,5	6,5	17,8	29,2	32,2	65	74,5	10,1	20	15
K0738.2082X20	푸어 오렌지	RAL 2004	플라스틱 코팅	2	M8	13,5	18,5	19,1	28,5	6,5	17,8	29,2	32,2	65	74,5	10,1	20	20
K0738.2082X25	푸어 오렌지	RAL 2004	플라스틱 코팅	2	M8	13,5	18,5	19,1	28,5	6,5	17,8	29,2	32,2	65	74,5	10,1	20	25
K0738.2082X30	푸어 오렌지	RAL 2004	플라스틱 코팅	2	M8	13,5	18,5	19,1	28,5	6,5	17,8	29,2	32,2	65	74,5	10,1	20	30
K0738.2082X40	푸어 오렌지	RAL 2004	플라스틱 코팅	2	M8	13,5	18,5	19,1	28,5	6,5	17,8	29,2	32,2	65	74,5	10,1	20	40
K0738.2082X50	푸어 오렌지	RAL 2004	플라스틱 코팅	2	M8	13,5	18,5	19,1	28,5	6,5	17,8	29,2	32,2	65	74,5	10,1	20	50
K0738.2082X60	푸어 오렌지	RAL 2004	플라스틱 코팅	2	M8	13,5	18,5	19,1	28,5	6,5	17,8	29,2	32,2	65	74,5	10,1	20	60
K0738.2102X20	푸어 오렌지	RAL 2004	플라스틱 코팅	2	M10	13,5	18,5	19,1	28,5	6,5	17,8	29,2	32,2	65	74,5	10,1	20	20
K0738.2102X25	푸어 오렌지	RAL 2004	플라스틱 코팅	2	M10	13,5	18,5	19,1	28,5	6,5	17,8	29,2	32,2	65	74,5	10,1	20	25
K0738.2102X30	푸어 오렌지	RAL 2004	플라스틱 코팅	2	M10	13,5	18,5	19,1	28,5	6,5	17,8	29,2	32,2	65	74,5	10,1	20	30
K0738.2102X40	푸어 오렌지	RAL 2004	플라스틱 코팅	2	M10	13,5	18,5	19,1	28,5	6,5	17,8	29,2	32,2	65	74,5	10,1	20	40
K0738.2102X50	푸어 오렌지	RAL 2004	플라스틱 코팅	2	M10	13,5	18,5	19,1	28,5	6,5	17,8	29,2	32,2	65	74,5	10,1	20	50
K0738.2102X60	푸어 오렌지	RAL 2004	플라스틱 코팅	2	M10	13,5	18,5	19,1	28,5	6,5	17,8	29,2	32,2	65	74,5	10,1	20	60
K0738.3082X20	푸어 오렌지	RAL 2004	플라스틱 코팅	3	M8	16	21,2	22	37	10	23,8	38	42	80	91	11,7	22	20
K0738.3082X25	푸어 오렌지	RAL 2004	플라스틱 코팅	3	M8	16	21,2	22	37	10	23,8	38	42	80	91	11,7	22	25
K0738.3082X30	푸어 오렌지	RAL 2004	플라스틱 코팅	3	M8	16	21,2	22	37	10	23,8	38	42	80	91	11,7	22	30
K0738.3082X40	푸어 오렌지	RAL 2004	플라스틱 코팅	3	M8	16	21,2	22	37	10	23,8	38	42	80	91	11,7	22	40
K0738.3082X50	푸어 오렌지	RAL 2004	플라스틱 코팅	3	M8	16	21,2	22	37	10	23,8	38	42	80	91	11,7	22	50
K0738.3082X60	푸어 오렌지	RAL 2004	플라스틱 코팅	3	M8	16	21,2	22	37	10	23,8	38	42	80	91	11,7	22	60

## 수나사가 있는 아연 다이캐스 플랫 클램핑 레버, 스테인레스 나사 인서트 품목 요약

주문 번호	본체 색상	표면 기본 몸체	크기	X	D	D1	D2	H	H1	H2	H3	H4	A	A1	B	톱니 수	L
K0738.3102X20	퓨어 오렌지 RAL 2004	플라스틱 코팅	3	M10	16	21,2	22	37	10	23,8	38	42	80	91	11,7	22	20
K0738.3102X25	퓨어 오렌지 RAL 2004	플라스틱 코팅	3	M10	16	21,2	22	37	10	23,8	38	42	80	91	11,7	22	25
K0738.3102X30	퓨어 오렌지 RAL 2004	플라스틱 코팅	3	M10	16	21,2	22	37	10	23,8	38	42	80	91	11,7	22	30
K0738.3102X40	퓨어 오렌지 RAL 2004	플라스틱 코팅	3	M10	16	21,2	22	37	10	23,8	38	42	80	91	11,7	22	40
K0738.3102X50	퓨어 오렌지 RAL 2004	플라스틱 코팅	3	M10	16	21,2	22	37	10	23,8	38	42	80	91	11,7	22	50
K0738.3102X60	퓨어 오렌지 RAL 2004	플라스틱 코팅	3	M10	16	21,2	22	37	10	23,8	38	42	80	91	11,7	22	60