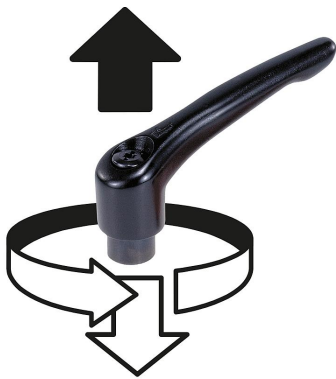


암나사가 있는 아연 다이캐스팅 플랫폼 클램핑 레버, 스테인레스 나사
인서트

품목 설명/제품 이미지



들어올려
잠금 해제



설명

재질:

아연 다이캐스팅 그립 레버 DIN EN 12844.
스테인레스 스틸 부품, 1.4305.

표면 마무리:

그립 레버, 플라스틱 코팅.
스테인리스 스틸 부품, 자연적 마무리

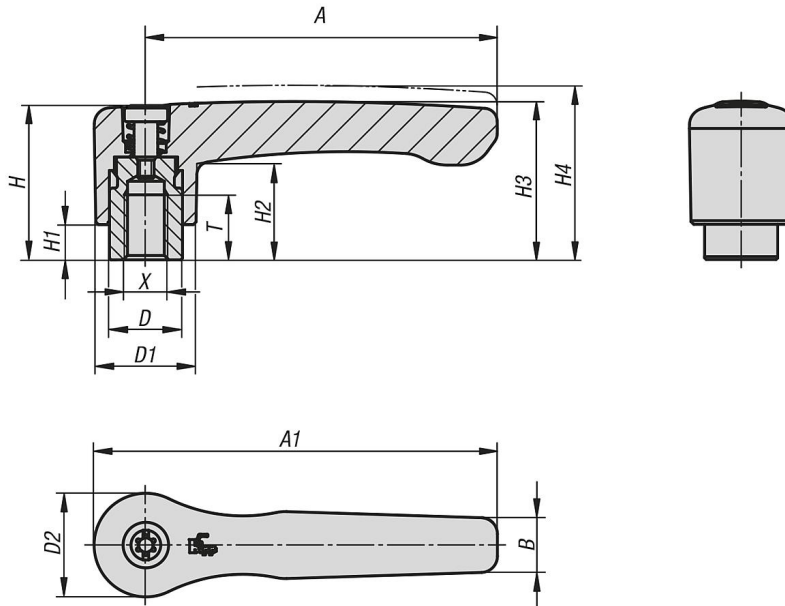
정보:

시리즈별로 공급 가능함:
오렌지색 RAL 2004.

요청 시:

기타 암나사, 색상 및 특수 설계 버전.
치수 "H1"는 고객의 요구에 따라 추가 비용을 지불하면 다른 길이로 공
급 가능

도면



품목 요약

플랫형 클램프 레버, 내부 나사, 스테인레스 스틸

암나사가 있는 아연 다이캐스 플랫 클램핑 레버, 스테인레스 나사 인서트 품목 요약

주문 번호	본체 색상	표면 기본 도체	크기	X	T	D	D1	D2	H	H1	H2	H3	H4	A	A1	B	톱니 수
K0738.2062	퓨어 오렌지 RAL 2004	플라스틱 코팅	2	M6	12	13,5	18,5	19,1	28,5	6,5	17,8	29,2	32,2	65	74,5	10,1	20
K0738.2082	퓨어 오렌지 RAL 2004	플라스틱 코팅	2	M8	12	13,5	18,5	19,1	28,5	6,5	17,8	29,2	32,2	65	74,5	10,1	20
K0738.3082	퓨어 오렌지 RAL 2004	플라스틱 코팅	3	M8	14	16	21,2	22	37	10	23,8	38	42	80	91	11,7	22
K0738.3102	퓨어 오렌지 RAL 2004	플라스틱 코팅	3	M10	14	16	21,2	22	37	10	23,8	38	42	80	91	11,7	22