

퀵 클램프 수직형 수직발 및 조절형 클램핑 스피들, 스테인레스 스틸

품목 설명/제품 이미지



설명

재질:
스테인레스 스틸
폴리아미드 그립.

표면 마무리:
광택 처리.

정보:
정비가 필요 없는 높은 품질의 조인트 부상.
열거나 닫을 때 지속적이고 일정한 힘 사용.
최적합 상태의 안정성은 U-프로필 원추형 클램핑 암으로 구현됨.

액세서리:
K0106
K0384
K0390
K0392
K0667

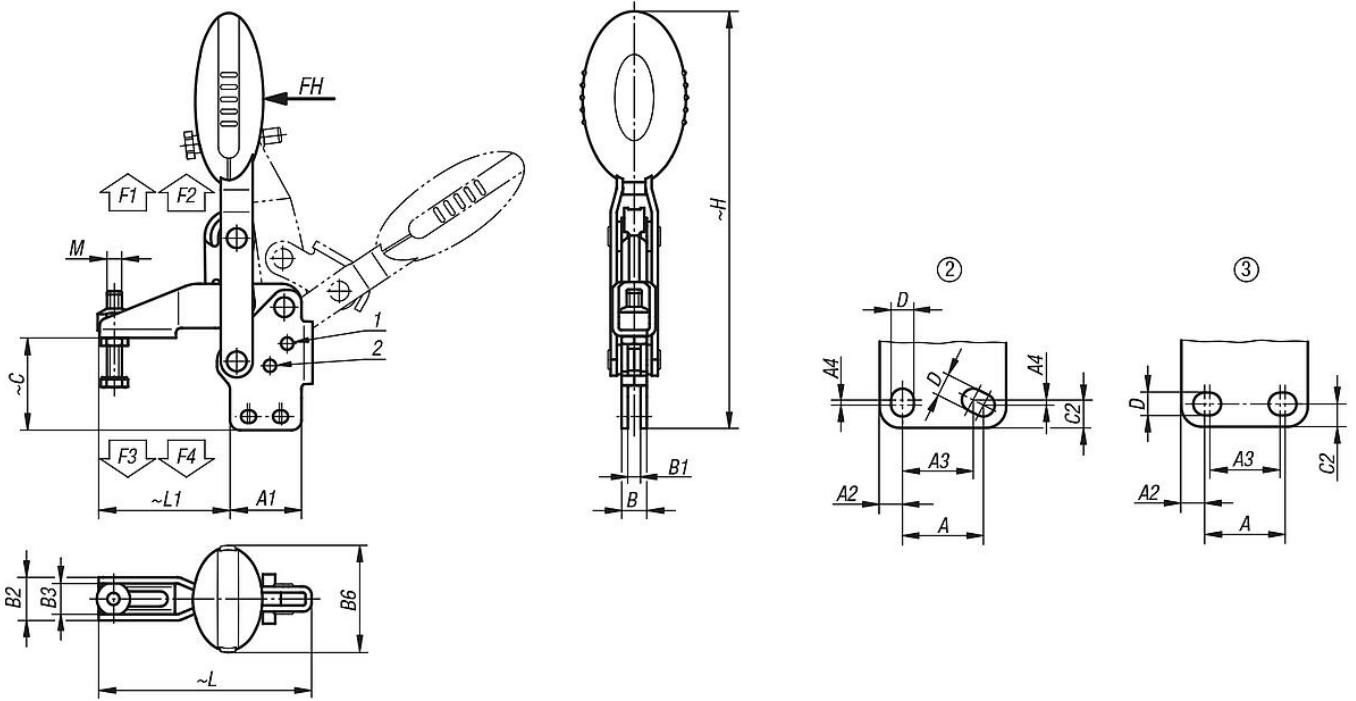
도면 설명:
1) 스토퍼 핀 위치 1
2) 스토퍼 핀 위치 2

퀵 클램프 수직형 수직발 및 조절형 클램핑 스피들, 스테인레스 스틸

품목 설명/제품 이미지



퀵 클램프 수직형 수직발 및 조절형 클램핑 스피들, 스테인레스 스틸
 토폴도면



품목 요약

퀵 클램프 수직형 수직발 및 조절형 클램핑 스피들, 스테인레스 스틸

주문 번호	구성품 색상	핀 위치1 홀딩암의 개구 각도	핀 위치2 홀딩암의 개구 각도	스토퍼 없음 홀딩암의 개구 각도	핀 위치1 그립의 개구 각도	핀 위치2 그립의 개구 각도	손 힘 FH N	홀딩력 F1 N	홀딩력 F2 N	클램핑력 F3 N	클램핑력 F4 N
K0663.105001	군청색 RAL 5002	100°	-	129°	64°	-	100	750	1050	620	750
K0663.106001	군청색 RAL 5002	56°	83°	141°	46°	56°	160	1350	1650	920	1050
K0663.108001	군청색 RAL 5002	13°	93°	158°	26°	61°	190	2000	2800	940	1350
K0663.105000	검회색 RAL 7021	100°	-	129°	64°	-	100	750	1050	620	750
K0663.106000	검회색 RAL 7021	56°	83°	141°	46°	56°	160	1350	1650	920	1050
K0663.108000	검회색 RAL 7021	13°	93°	158°	26°	61°	190	2000	2800	940	1350
K0663.105003	신호등 빨강 RAL 3020	100°	-	129°	64°	-	100	750	1050	620	750
K0663.106003	신호등 빨강 RAL 3020	56°	83°	141°	46°	56°	160	1350	1650	920	1050
K0663.108003	신호등 빨강 RAL 3020	13°	93°	158°	26°	61°	190	2000	2800	940	1350

주문 번호	구성품 색상	장착 홀 모양	M	A	A1	A2	A3	A4	B	B1	B2	B3	B6	C	C2	D	H	L	L1
K0663.105001	군청색 RAL 5002	2	M5x25	16	25	4,5	14	1	8,1	4,1	13,2	9,2	22,5	29,8	5,5	4,5	119,2	65,6	35
K0663.106001	군청색 RAL 5002	3	M6x35	14	29	7	12	-	10,2	5,2	17,5	12,5	43,5	37,6	5,5	5,5	169	86,5	53
K0663.108001	군청색 RAL 5002	3	M8x45	21	39	9	19	-	10,2	5,2	20,6	15,6	41,5	49	6,5	6,8	200,4	107	62
K0663.105000	검회색 RAL 7021	2	M5x25	16	25	4,5	14	1	8,1	4,1	13,2	9,2	22,5	29,8	5,5	4,5	119,2	65,6	35
K0663.106000	검회색 RAL 7021	3	M6x35	14	29	7	12	-	10,2	5,2	17,5	12,5	43,5	37,6	5,5	5,5	169	86,5	53
K0663.108000	검회색 RAL 7021	3	M8x45	21	39	9	19	-	10,2	5,2	20,6	15,6	41,5	49	6,5	6,8	200,4	107	62
K0663.105003	신호등 빨강 RAL 3020	2	M5x25	16	25	4,5	14	1	8,1	4,1	13,2	9,2	22,5	29,8	5,5	4,5	119,2	65,6	35
K0663.106003	신호등 빨강 RAL 3020	3	M6x35	14	29	7	12	-	10,2	5,2	17,5	12,5	43,5	37,6	5,5	5,5	169	86,5	53
K0663.108003	신호등 빨강 RAL 3020	3	M8x45	21	39	9	19	-	10,2	5,2	20,6	15,6	41,5	49	6,5	6,8	200,4	107	62