

스위벨 풋 플레이트 스틸/스테인레스 스틸, 타입 B

품목 설명/제품 이미지



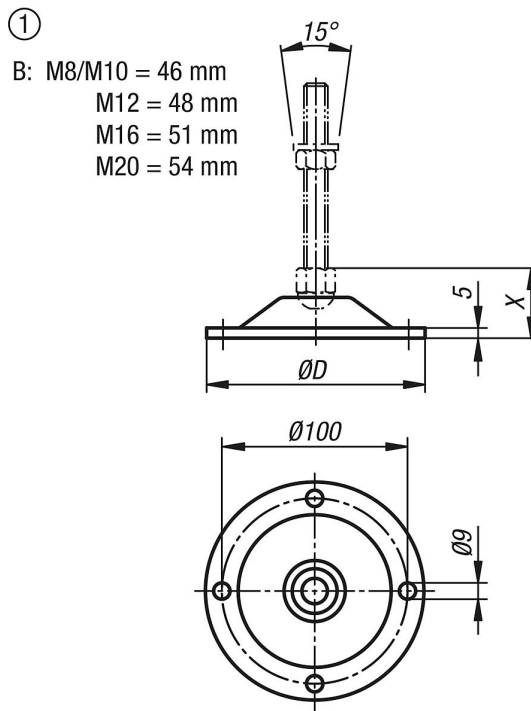
설명

재질:
플레이트 스틸 또는 스테인레스 스틸 1.4301.

표면 마무리:
스틸, 크롬 도금.
스테인레스 스틸, 광택 처리.

정보:
스위벨 풋은 나사 스펀들과 플레이트로 구성됨.
모든 플레이트는 모든 나사 스펀들과 결합할 수 있음.
적합한 나사 스펀들은 K0669를 참고함.

도면



품목 요약

주문 번호	본체 재질	타입	D	부하 max. kN
K0672.21251	스틸	B	125	40
K0672.21252	스테인레스 스틸	B	125	40