

# 퀵 클램프 수평형 수직발, 조절형 클램핑 스피들, 스테인레스 스틸

## 품목 설명/제품 이미지



### 설명

**재질:**  
스테인레스 스틸  
폴리아미드 그립.

**표면 마무리:**  
자연적 마무리.  
그립 색상: 파란색, 검정색 또는 빨간색

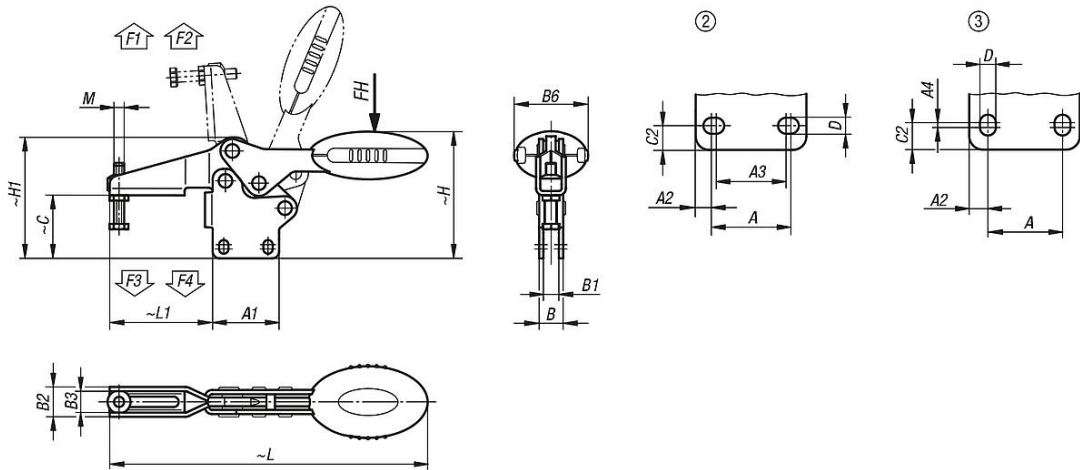
**정보:**  
정비가 필요 없는 높은 품질의 조인트 부상.  
열거나 닫을 때 지속적이고 일정한 힘 사용.  
최적합 상태의 안정성은 U-프로필 원추형 클램핑 압으로 구현됨.

**요청 시:**  
기타 핸들 색상

**액세서리:**  
K0106  
K0384  
K0390  
K0392  
K0667

## 퀵 클램프 수평형 수직발, 조절형 클램핑 스피들, 스테인레스 스틸

### 도면



### 품목 요약

#### 퀵 클램프 수평형 수직발, 조절형 클램핑 스피들, 스테인레스 스틸

주문 번호	구성품 색상	장착 홀 모양	홀딩암의 개구 각도	그립의 개구 각도	손 힘 FH N	홀딩력 F1 N	홀딩력 F2 N	클램핑력 F3 N	클램핑력 F4 N
K0661.105001	균청색 RAL 5002	2	86°	67°	100	650	900	550	620
K0661.106001	균청색 RAL 5002	3	86°	67°	160	1350	1900	720	1200
K0661.108001	균청색 RAL 5002	3	86°	67°	200	2000	2800	830	1400
K0661.105000	검회색 RAL 7021	2	86°	67°	100	650	900	550	620
K0661.106000	검회색 RAL 7021	3	86°	67°	160	1350	1900	720	1200
K0661.108000	검회색 RAL 7021	3	86°	67°	200	2000	2800	830	1400
K0661.105003	신호등 빨강 RAL 3020	2	86°	67°	100	650	900	550	620
K0661.106003	신호등 빨강 RAL 3020	3	86°	67°	160	1350	1900	720	1200
K0661.108003	신호등 빨강 RAL 3020	3	86°	67°	200	2000	2800	830	1400

주문 번호	M	A	A1	A2	A3	A4	B	B1	B2	B3	B6	C	C2	D	H	H1	L	L1
K0661.10500Δ	M5x25	18	27	4,5	13,5	-	8,1	4,1	13,2	9,2	22,5	26,2	5,2	5,5	52,2	47,9	125,7	41,8
K0661.10600Δ	M6x35	26	39	6,5	-	2,5	14,1	9,1	17,5	12,5	43,5	36,9	8	5,5	75,2	71	186,6	60,5
K0661.10800Δ	M8x45	26	44	9	-	3,5	14,1	9,1	21	16	41,5	46,5	10,5	6,2	88,2	84,3	223,1	74,9