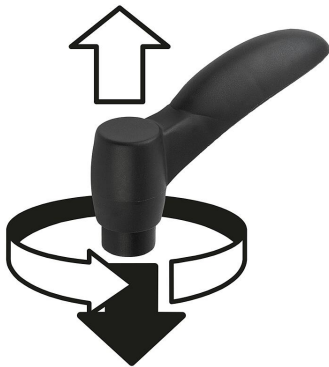


암나사가 있는 플라스틱 클램핑 레버, 황동 또는 스틸 나사 인서트 청색 피막 처리

품목 설명/제품 이미지



눌러서 잠금해제



설명

재질:

그립 레버 및 인서트, 강화 플라스틱.
부시, 황동 또는 스틸.

표면 마무리:

스틸, 청색 피막처리.

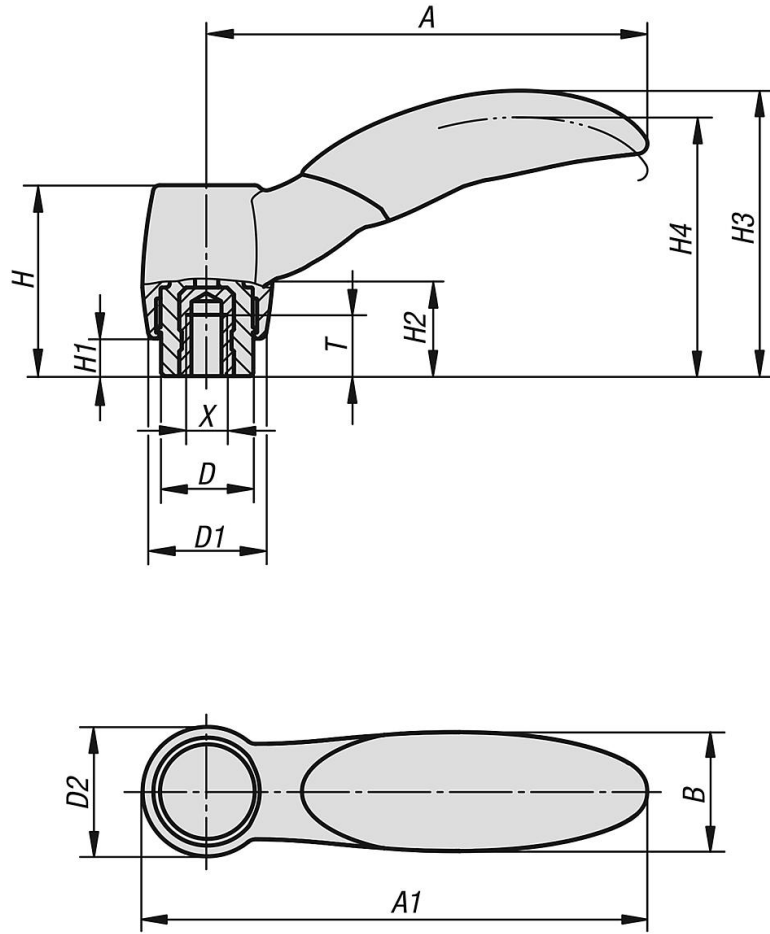
정보:

색상 검회색 RAL 7021은 시리즈 사양으로 제공됨

요청 시:

기타 내부 나사, 색상 및 특수 설계 사양

암나사가 있는 플라스틱 클램핑 레버, 황동 또는 스틸 나사 인서트
 청색 피막 처리
 도면



품목 요약

클램프 레버 ECO, 내부 나사

주문 번호	구성품 재질	X	T	D	D1	D2	H	H1	H2	H3	H4	A	A1	B	톱니 수
K0252.1041	황동	M4	6	10	12,6	14,1	21,7	5	11,3	32	29,1	47,9	55	13	12
K0252.1051	황동	M5	6	10	12,6	14,1	21,7	5	11,3	32	29,1	47,9	55	13	12
K0252.2051	황동	M5	7,5	13,5	17	19	28	5,5	14	41,9	38	64,5	74	17,5	12
K0252.2061	황동	M6	9	13,5	17	19	28	5,5	14	41,9	38	64,5	74	17,5	12
K0252.2081	황동	M8	9	13,5	17	19	28	5,5	14	41,9	38	64,5	74	17,5	12
K0252.3081	스틸	M8	12	17	20,4	23,9	40,7	10	23,1	58,1	53,3	81,1	93	22	12
K0252.3101	스틸	M10	12	17	20,4	23,9	40,7	10	23,1	58,1	53,3	81,1	93	22	12