

원형 인서트 타입 P

품목 설명/제품 이미지



설명

재질, 표면 마무리:

스테인레스 스틸, 경도 60° 쇼어 폴리우레탄 표면.

정보:

그리퍼와 인서트는 클램핑 압, 그리퍼 시스템, 클램핑 장치, 클램핑 조오와 토글 로케이터의 설치에 특히 적합함. 그리퍼를 사용하여 딱딱한 재질과 표면이 불규칙한 경우에서도 최대 조임 토크와 평균 이상의 유지력을 전달할 수 있음.

타입 P: 폴리우레탄 표면은 기본 몸체에 견고하게 가황 처리됨. 굽힘 방지와 얼룩이 잘 생기지 않음. 민감한 표면의 손상 보호에 있어 최적합함. 진주 같은 표면은 높은 유지력을 갖게 하고 공기가 빠져 나가 접촉 표면과 토글 로케이터 사이에 흡입 효과가 발생하지 않게 함.

그리퍼와 인서트는 다음에 나온 토글 로케이터에 장착할 수 있음:

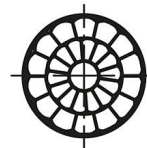
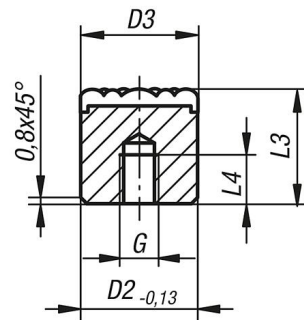
주문 번호. K0285.117X022 ~ K0285.936X036

주문 번호. K0289.110X015 ~ K0289.924X100

주문 번호. K0291.120X030 ~ K0291.924X080

도면

타입 P
폴리우레탄 표면 스테인레스 스틸 인서트



품목 요약

| 주문 번호 | 타입 | D2 | L3 | L4 | G |
|-------------|----|----|----|----|----|
| K0385.08126 | P | 8 | 12 | 6 | M4 |
| K0385.10126 | P | 10 | 12 | 6 | M5 |
| K0385.12126 | P | 12 | 12 | 6 | M5 |
| K0385.16126 | P | 16 | 12 | 6 | M6 |
| K0385.20126 | P | 20 | 12 | 6 | M6 |
| K0385.25126 | P | 25 | 12 | 6 | M6 |

