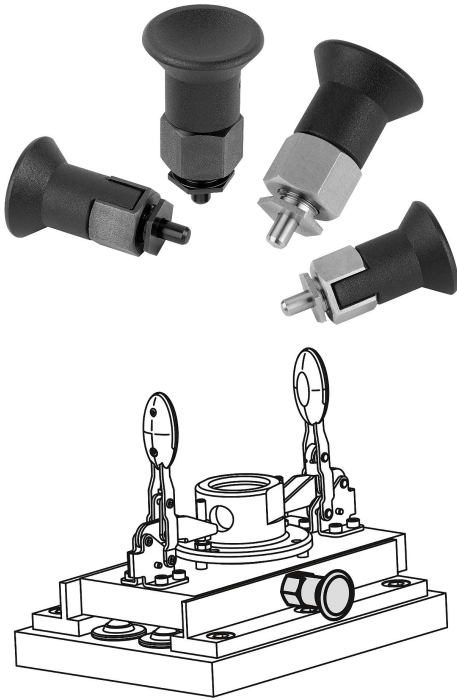


플라스틱 버섯형 그립이 있는 얇은 벽 부품용의 스틸 혹은 스테인레
스 인덱스 플런저
품목 설명/제품 이미지



설명

재질:

스틸 버전:
잠금 핀 경화:
강도 등급 5.8.

스테인레스 스틸 버전:
잠금 핀 경화되지 않음:
나사 슬리브 1.4305.
잠금 핀 1.4305.

버섯모양 노브, 열가소성 검정회색.

표면 마무리:

스틸 버전:
잠금 핀 경화, 연마 및 검정 산화

스테인레스 스틸 버전:
잠금 핀 경화, 연마 및 블랭크되지 않음

정보:

이 인덱스 플런저는 특히 얇은 벽 부품 조립용으로 적합하다.
인덱스 플런저는 측면 힘에 의한 잠금 위치의 변경을 방지해야 하는 곳에 사용된다.
먼저 볼트를 수동으로 푼 후 다른 잠금 위치로 이동할 수 있다.
잠금 핀이 다시 튀는 것을 방지하려면 타입 C를 이용해야 한다.

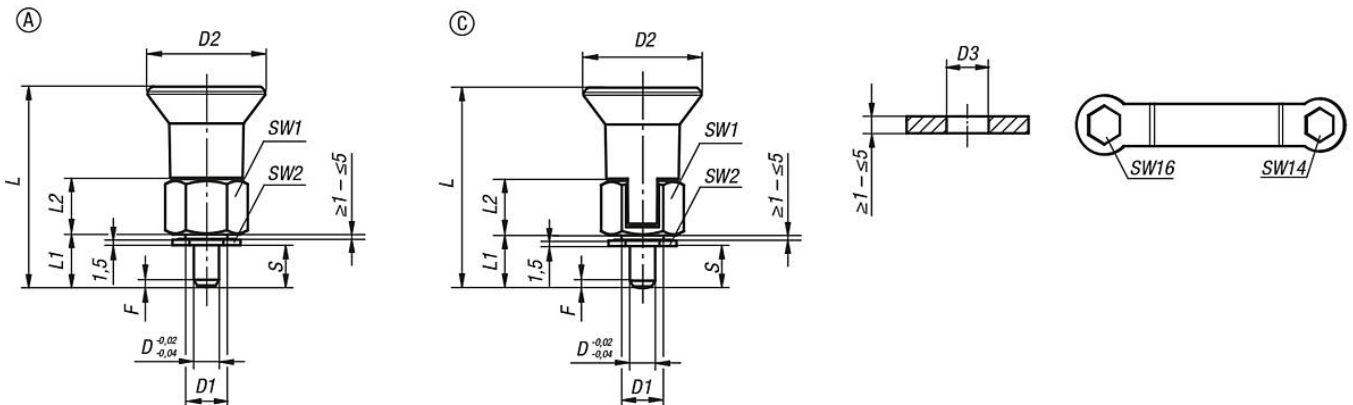
액세서리:

체결 너트를 단단히 조이기 위해 부속 부품으로 이중 렌치를 공급할 수 있다.

도면 설명:

타입 A: 잠금 슬롯 없음
타입 C: 잠금 슬롯 있음

도면



플라스틱 버섯형 그립이 있는 얇은 벽 부품용의 스틸 혹은 스테인레스 인덱스 플런저
품목 요약

얇은벽용 인덱스 플런저

주문 번호	본체 재질	타입	D	D1	D2	D3	L	L1	L2	L3	스트로크 S	SW1	SW2	F x 30°	시작 탄성 F1 약. N	탄성 종료 F2 약. N
K0735.31105	스틸	A	5	M10x1	28	10	46,5	11,5	13	10,5	5-9	17	14	1,3	6	15
K0735.31206	스틸	A	6	M10x1	28	10	47,5	12,5	13	10,5	6-10	17	14	1,8	7	19
K0735.311105	스테인레스 스틸	A	5	M10x1	28	10	46,5	11,5	13	10,5	5-9	17	14	1,3	6	15
K0735.311206	스테인레스 스틸	A	6	M10x1	28	10	47,5	12,5	13	10,5	6-10	17	14	1,8	7	19
K0735.33105	스틸	C	5	M10x1	28	10	46,5	11,5	13	10,5	5-9	17	14	1,3	6	15
K0735.33206	스틸	C	6	M10x1	28	10	47,5	12,5	13	10,5	6-10	17	14	1,8	7	19
K0735.313105	스테인레스 스틸	C	5	M10x1	28	10	46,5	11,5	13	10,5	5-9	17	14	1,3	6	15
K0735.313206	스테인레스 스틸	C	6	M10x1	28	10	47,5	12,5	13	10,5	6-10	17	14	1,8	7	19
K0631.91416	-	-	-	-	-	-	-	-	-	-	-	-	-	-	-	-

주문 번호	품목 명칭
K0631.91416	더블 엔드 박스 렌치