

## 리버시블 원통형 그립

품목 설명/제품 이미지



### 설명

#### 재질:

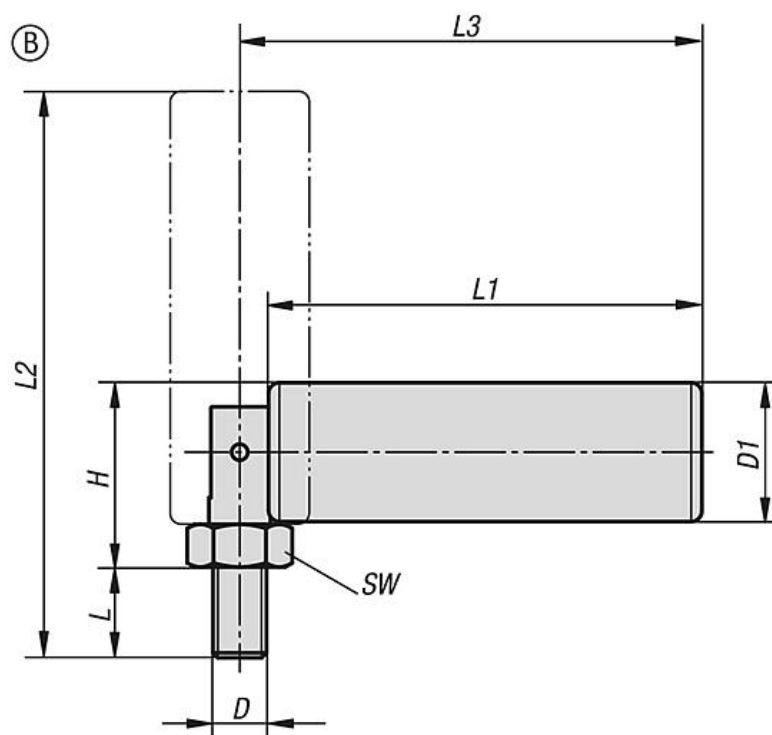
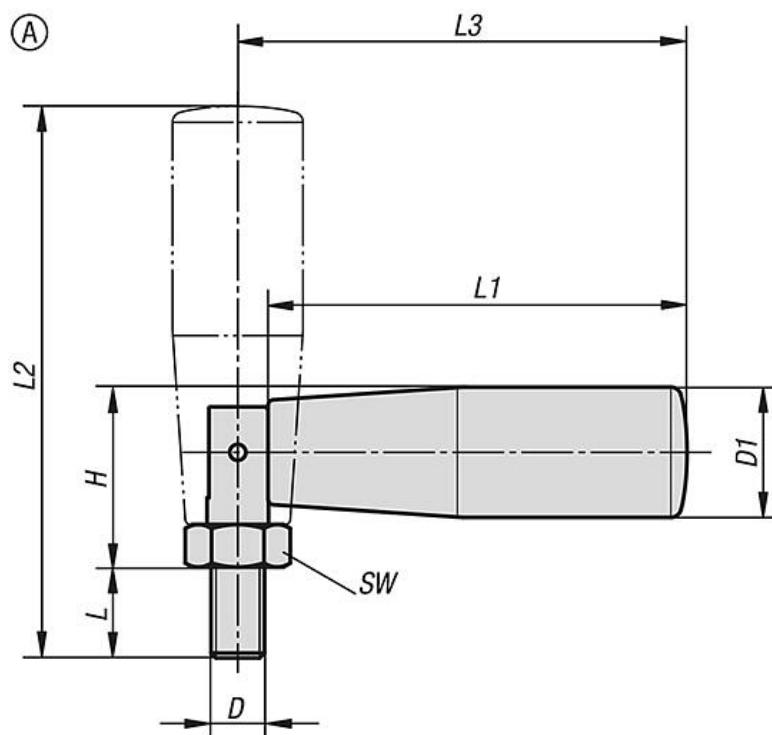
그립 열가소성, 스틸 부품, 검정 산화 처리

#### 표면 마무리:

표면, 검정색, 반광택 처리

#### 정보:

원통형 그립은 예를 들어 핸드휠과 크랭크에 고정할 수 있다.



## 리버시블 원통형 그립

### 품목 요약

---

#### 리버시블 원통형 그립

주문 번호	타입	D	D1	SW	L	L1	L2	L3	H
K0775.06200490	A	M6	20	10	9	49	63	53	24,5
K0775.08250690	A	M8	25	13	11	70	87,5	74	28
K0775.10260890	B	M10	26	17	16	90	114	96	34