

## 편심 클램핑 모듈 B형

품목 설명/제품 이미지



### 설명

#### 재질:

스틸 몸체. 캠 레버 캐스팅 알루미늄.

#### 표면 마무리:

몸체 검정 산화 처리. T 너트, 아연 도금. 편심레버 검은색 분말 코팅 처리.

#### 정보:

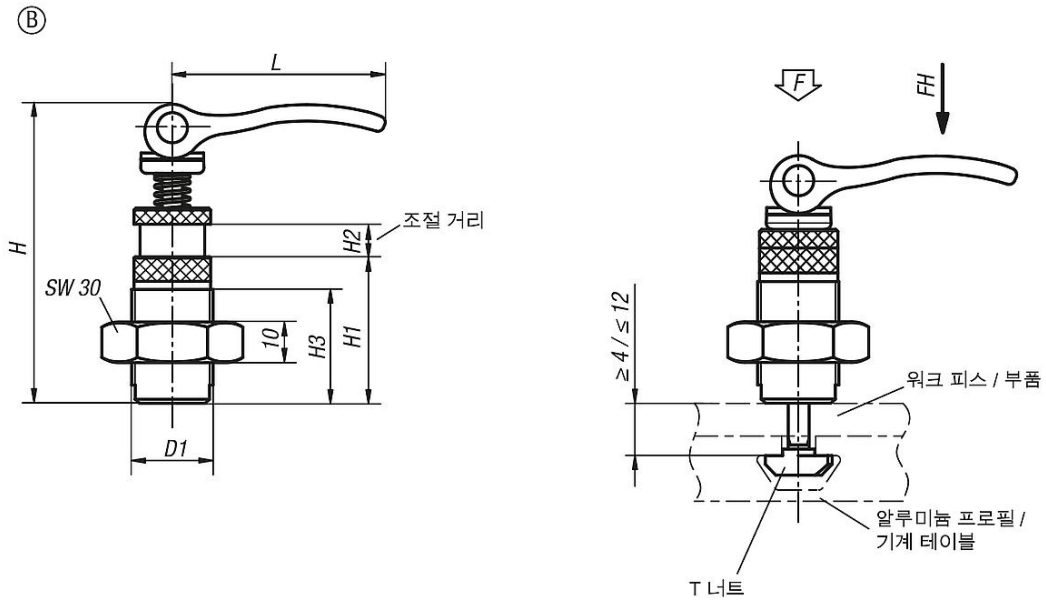
클램핑 모듈은 위쪽에서 T 슬롯에 삽입되어 따로 공구가 필요없이 안전하게 캠 레버를 통해 클램핑된다.

#### 장점:

편심 클램핑 모듈은 시중에서 판매되고 있는 알루미늄 프로파일 시스템이나 T 슬롯 테이블에, 스토퍼용, 부품과 공작물의 고정이나 클램핑에 사용할 수 있다.

## 편심 클램핑 모듈 B형

도면



### 품목 요약

주문 번호	타입	D1	H	H1	H2	H3	L	적합한 슬롯 너비	클램핑력 F kN	손 힘 FH N
K0754.10200808	B	M20x1,5	73,5	36	8	28	52,3	8	2,5	100