

퀵 클램프 수직형 안전 잠금 수평발, 조절형 클램핑 스피들, 스테인 레스 스틸

품목 설명/제품 이미지



설명

재질:

스테인레스 스틸
폴리아미드 그립.
잠금 해제 브라켓 TPE.

표면 마무리:

자연적 마무리.
그립 색상: 파란색, 검정색 또는 빨간색

정보:

정비가 필요 없는 높은 품질의 조인트 부싱.
열거나 닫을 때 지속적이고 일정한 힘 사용.
최적합 상태의 안정성은 U-프로필 원추형
클램핑 압으로 구현됨. 자동 안전 장치 장착되
내장형 로킹 바 포함.

요청 시:

기타 핸들 색상

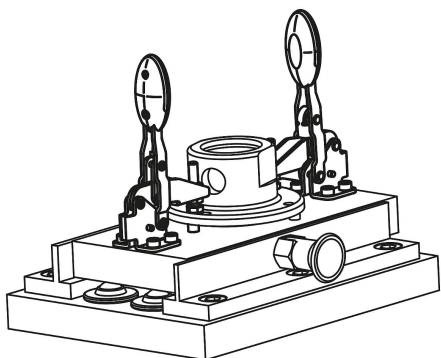
액세서리:

K0106
K0384
K0390
K0392
K0667

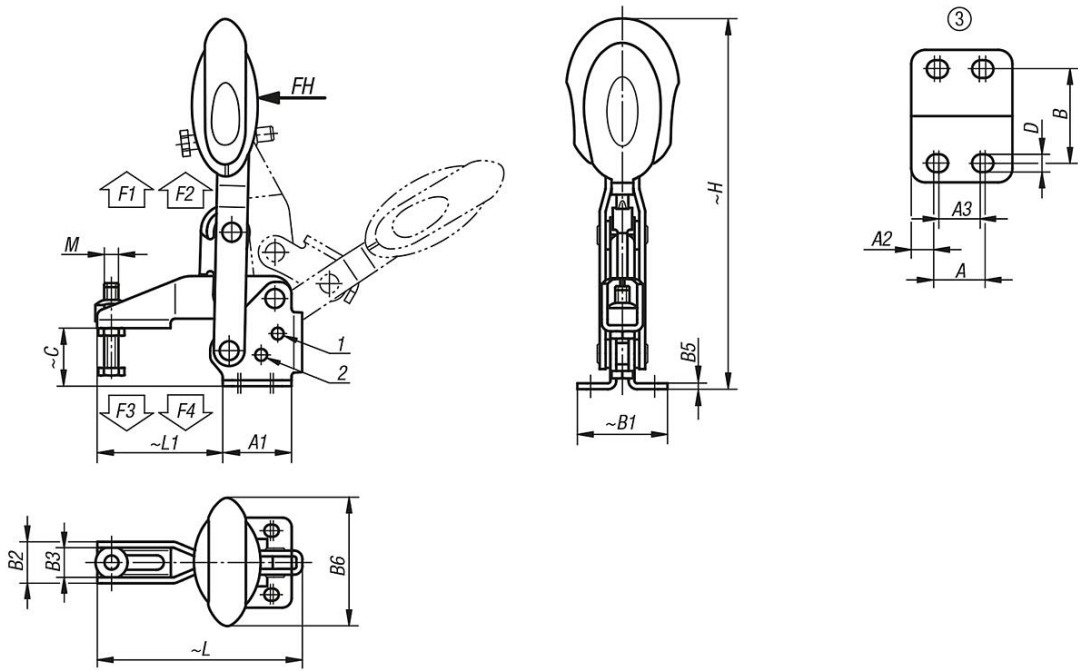
도면 설명:

- 1) 스톱퍼 핀 위치 1
- 2) 스톱퍼 핀 위치 2

퀵 클램프 수직형 안전 잠금 수평발, 조절형 클램핑 스피들, 스테인레스 스틸 품목 설명/제품 이미지



퀵 클램프 수직형 안전 잠금 수평발, 조절형 클램핑 스피들, 스테인레스 스틸
도면



품목 요약

수직형 퀵 클램프, 안전 잠금 장치, 수평발 및 조절형 클램핑 스피들 장착, 스테인레스 스틸

주문 번호	구성품 색상	핀 위치1 홀딩암의 개구 각도	핀 위치2 홀딩암의 개구 각도	스토퍼 없음 홀딩암의 개구 각도	핀 위치1 그립의 개구 각도	핀 위치2 그립의 개구 각도	개구 각도 스토퍼 없음	손 힘 FH N	홀딩력 F1 N	홀딩력 F2 N	클램핑력 F3 N	클램핑력 F4 N
K0662.106101	군청색 RAL 5002	56°	83°	152°	46°	56°	83°	160	1350	1650	920	1050
K0662.108101	군청색 RAL 5002	13°	93°	158°	26°	61°	86°	190	2000	2800	940	1350
K0662.106100	검회색 RAL 7021	56°	83°	152°	46°	56°	83°	160	1350	1650	920	1050
K0662.108100	검회색 RAL 7021	13°	93°	158°	26°	61°	86°	190	2000	2800	940	1350
K0662.106103	신호등 빨강 RAL 3020	56°	83°	152°	46°	56°	83°	160	1350	1650	920	1050
K0662.108103	신호등 빨강 RAL 3020	13°	93°	158°	26°	61°	86°	190	2000	2800	940	1350

주문 번호	구성품 색상	장착 홀 모양	M	A	A1	A2	A3	B	B1	B2	B3	B5	B6	C	D	H	L	L1
K0662.106101	군청색 RAL 5002	3	M6x35	14	29	7	12	27	38	17,5	12,5	2,5	53,4	24,9	5,5	163	86,5	53
K0662.108101	군청색 RAL 5002	3	M8x45	21	39	9	19	32	45	20,6	15,6	2,5	51,1	32,7	6,8	191,4	107	62
K0662.106100	검회색 RAL 7021	3	M6x35	14	29	7	12	27	38	17,5	12,5	2,5	53,4	24,9	5,5	163	86,5	53
K0662.108100	검회색 RAL 7021	3	M8x45	21	39	9	19	32	45	20,6	15,6	2,5	51,1	32,7	6,8	191,4	107	62
K0662.106103	신호등 빨강 RAL 3020	3	M6x35	14	29	7	12	27	38	17,5	12,5	2,5	53,4	24,9	5,5	163	86,5	53
K0662.108103	신호등 빨강 RAL 3020	3	M8x45	21	39	9	19	32	45	20,6	15,6	2,5	51,1	32,7	6,8	191,4	107	62