

# 안전 장치 퀵 클램프 수평형 수직발, 조절형 클램핑 스피들, 스테인 레스 스틸

품목 설명/제품 이미지



## 설명

### 재질:

스테인레스 스틸  
폴리아미드 그립.  
잠금 해제 브라켓 TPE.

### 표면 마무리:

자연적 마무리.  
그립 색상: 파란색, 검정색 또는 빨간색

### 정보:

정비가 필요 없는 높은 품질의 조인트 부싱.  
열거나 닫을 때 지속적이고 일정한 힘 사용.  
최적합 상태의 안정성은 U-프로필 원추형  
클램핑 압으로 구현됨. 자동 안전 장치 장착되  
내장형 로킹 바 포함.

### 요청 시:

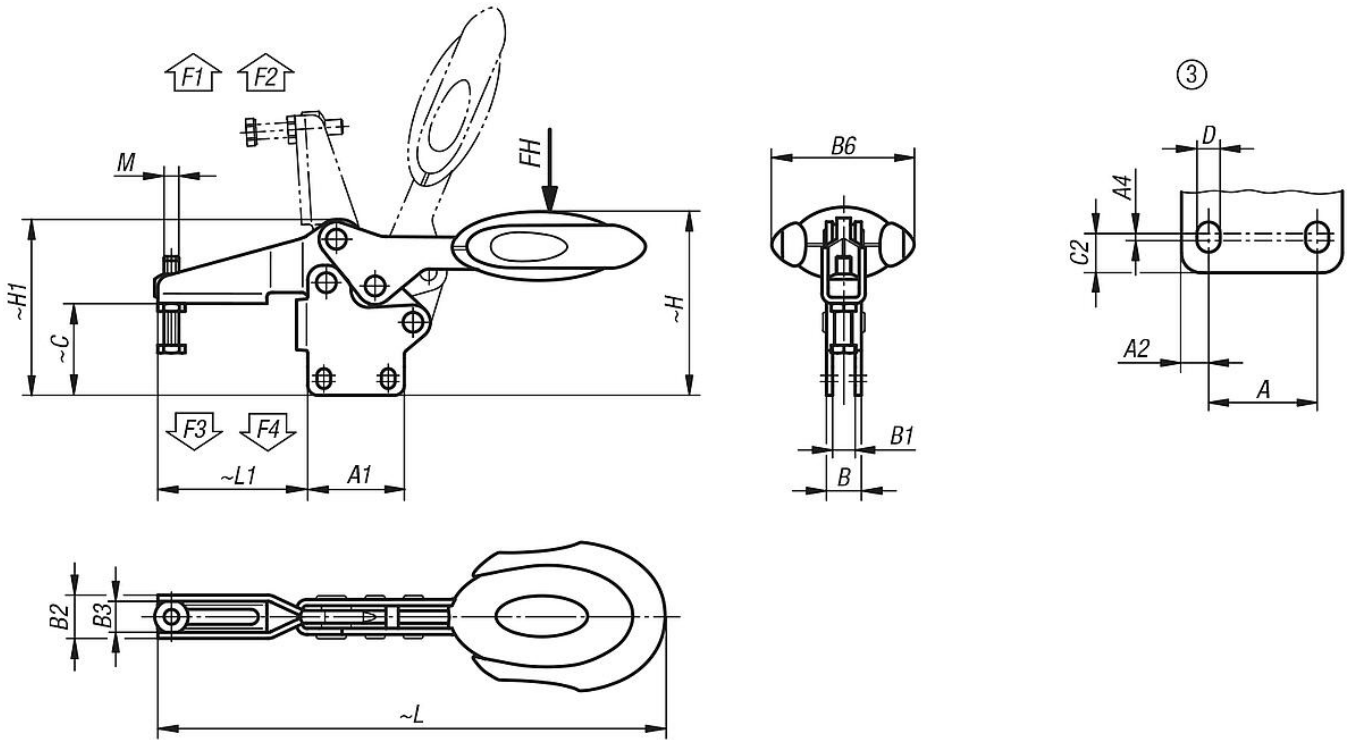
기타 핸들 색상

### 액세서리:

K0106  
K0384  
K0390  
K0392  
K0667



안전 장치 퀵 클램프 수평형 수직발, 조절형 클램핑 스피들, 스테인레스 스틸  
도면



품목 요약

안전 장치 퀵 클램프 수평형 수직발, 조절형 클램핑 스피들, 스테인레스 스틸

주문 번호	구성품 색상	장착 홀 모양	홀딩암의 개구 각도	그립의 개구 각도	손 힘 FH N	홀딩력 F1 N	홀딩력 F2 N	클램핑력 F3 N	클램핑력 F4 N
K0661.106101	군청색 RAL 5002	3	86°	67°	160	1350	1900	720	1200
K0661.108101	군청색 RAL 5002	3	86°	67°	200	2000	2800	830	1400
K0661.106100	검회색 RAL 7021	3	86°	67°	160	1350	1900	720	1200
K0661.108100	검회색 RAL 7021	3	86°	67°	200	2000	2800	830	1400
K0661.106103	신호등 빨강 RAL 3020	3	86°	67°	160	1350	1900	720	1200
K0661.108103	신호등 빨강 RAL 3020	3	86°	67°	200	2000	2800	830	1400

주문 번호	구성품 색상	M	A	A1	A2	A4	B	B1	B2	B3	B6	C	C2	D	H	H1	L	L1
K0661.106101	군청색 RAL 5002	M6x35	26	39	6,5	2,5	14,1	9,1	17,5	12,5	53,4	36,9	8	5,5	75,2	71	193,3	60,5
K0661.108101	군청색 RAL 5002	M8x45	26	44	9	3,5	14,1	9,1	21	16	51,1	46,5	10,5	6,2	88,2	84,3	230,4	74,9
K0661.106100	검회색 RAL 7021	M6x35	26	39	6,5	2,5	14,1	9,1	17,5	12,5	53,4	36,9	8	5,5	75,2	71	193,3	60,5
K0661.108100	검회색 RAL 7021	M8x45	26	44	9	3,5	14,1	9,1	21	16	51,1	46,5	10,5	6,2	88,2	84,3	230,4	74,9
K0661.106103	신호등 빨강 RAL 3020	M6x35	26	39	6,5	2,5	14,1	9,1	17,5	12,5	53,4	36,9	8	5,5	75,2	71	193,3	60,5
K0661.108103	신호등 빨강 RAL 3020	M8x45	26	44	9	3,5	14,1	9,1	21	16	51,1	46,5	10,5	6,2	88,2	84,3	230,4	74,9