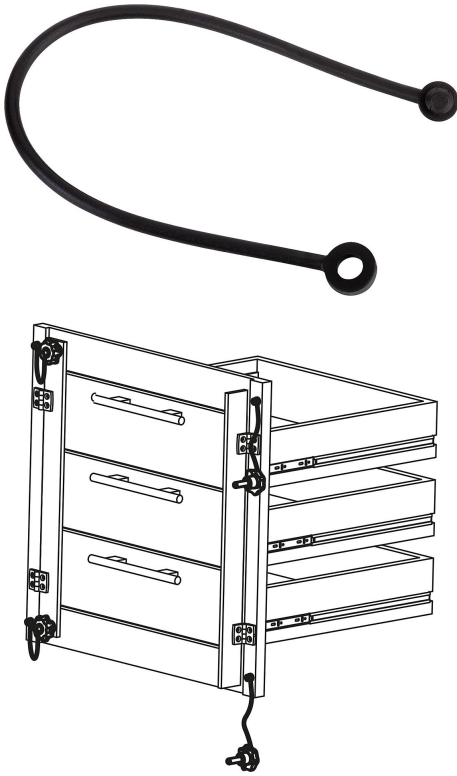


고정 밴드

품목 설명/제품 이미지



설명

재질:
열가소성 우레탄 TPU.

정보:
고정 밴드는 높은 연신율과 우수한 리바운드 탄력성을 보유하고 있음.

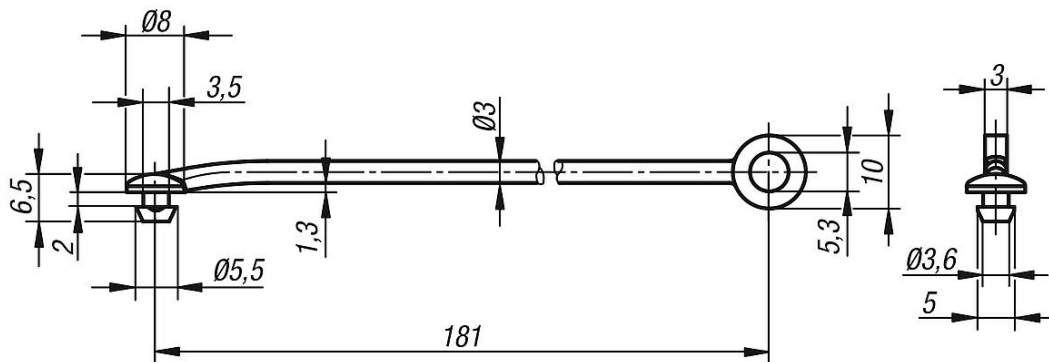
별 모양 그립 K0154, K0155용으로 특별히 유실 불가 작동 부품으로 고안됨.

본사의 제품군 중 별 모양 그립 K0154, K0155 및 널링 휠 K0260/K0261 그리고 널링 노브 K0247를 이 고정 밴드로 추가 장착 가능.

조립:
권장 오프닝 직경 $\varnothing 3,8_{-0,1}$. 오프닝 직경은 매끈해야 함. 조립을 용이하게 하기 위해 윤활제를 테플론 기초 위에 도포하는 것을 권장.

요청 시:
다른 제품들과 결합 가능.

도면



품목 요약

고정 밴드

주문 번호	치수
K0743.04190	도면 참고

