

## 위치 표시기 프로그램 처리 안 됨

### 품목 설명/제품 이미지



### 설명

#### 정보:

전자식 인디게이터는 스피들 피치에서 특수한 각도도 같은 방식으로 형성하고 이를 통해 스피들 조절의 모든 부분을 기록하기 때문에 기계식 위치 표시기에 비해 보다 풍부한 방법을 제공합니다.

\* 프로그래밍 소프트웨어 K0411.09로 매개 변수 프로그램 처리 가능.

#### 기술 데이터:

- LCD 디스플레이, 5 자리수
- 숫자 높이 약 8 mm
- 표시 영역 -19999 ... 99999
- 움푹 파인 샤프트-Ø 14 H7 mm
- 작업 온도 -10 °C ~ +60 °C
- 보관 온도 -30 °C ~ +80 °C
- 속도 max. 600 U/min
- 배터리 리튬 코인 셀 3V, Typ CR2032. 수명 약 2 년
- 내진성 DIN IEC 68-2-6 10 g / (5 ... 150 Hz), 20 g / (100 ... 2000 Hz)
- 내충격성 DIN IEC 68-2-27 30 g / 15 ms
- EMV DIN EN 61000-4-2; DIN EN 61000-4-4
- 보호 등급 IP 51

#### 특징:

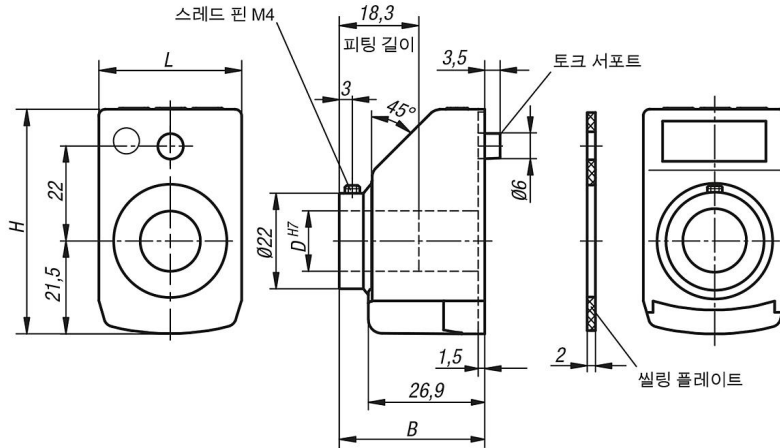
- 표시 값 및 콤마 위치 프로그램 처리 가능
- 선형 또는 각도 모드
- 제로화 기능 버튼
- 절대 값 및 증분 값 전환 기능 버튼
- 장치에 직접 오프셋 값 프로그래밍
- 간편한 배터리 교환

#### 액세서리:

- 리덕싱 슬리브 K0412
- 프로그래밍 소프트웨어 K0411.09

## 위치 표시기 프로그램 처리 안 됨

도면



주문 키:

K0771. <b>회전 후 표시:</b> 예: K0771.0200021120 여기에 회전 후 어떤 값이 표시되어야 하는지 지정하십시오 (보통 이 값이 스피들 상승값임). 중요: 콤마 자리에 주의하십시오!  <b>앵글 모드:</b> (해상도 0.1°) 앵글 모드가 표시되기를 원하면 03600을 입력하십시오. 앵글 모드의 표시값이 회전 후에 03600이 되고 다음 회전에서는 00000에서 시작합니다.	 <b>콤마 자리:</b> 예: K0771.0200021120 어떤 자리에 콤마를 찍을 것인지 지정하십시오. 0 = 00000 1 = 0000.0 2 = 000.00 3 = 00.000  <b>앵글 모드:</b> 앵글 모드가 표시되기를 원하면 콤마를 위치 1에 두는 것이 가장 유리합니다. 이를 통해 회전 후 0360.0의 값을 얻게 됩니다.	 <b>조립 위치:</b> 예: K0771.0200021120 1 = 수평 스피들용 조립 위치 3 = 수직 스피들용 조립 위치  	 <b>카운트 방향:</b> 예: K0771.0200021120 1 = 시계 방향 (상승값) 2 = 반시계 방향 (상승값) 	 <b>색상:</b> 예: K0771.0200021120 1 = 오렌지 2 = 검정색 	 <b>영점 위치:</b> 예: K0771.0200021120 0 = 즉각 5 = 약 5초 지연  실수로 발생하는 제로화를 방지하기 위해 영점 위치는 매개변수를 사용하여 약 5초 지연시킬 수 있습니다.
--	--	--	--	---	--

### 품목 요약

주문 번호	조립 위치	본체 색상	버전 2	주문 번호 소프트웨어
K0771.11	1	오렌지	자유 프로그램 처리 가능	K0411.09
K0771.12	1	검정	자유 프로그램 처리 가능	K0411.09
K0771.31	3	오렌지	자유 프로그램 처리 가능	K0411.09
K0771.32	3	검정	자유 프로그램 처리 가능	K0411.09

## 위치 표시기 프로그램 처리 안 됨

품목 요약

---