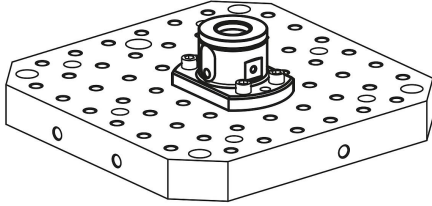


UNILOCK 5축 베이스 모듈 시스템 크기 80mm

품목 설명/제품 이미지



설명

재질:
단강.

표면 마무리:
기본 몸체, 산화처리.
기능면, 경화 처리 및 연마.

정보:

UNILOCK 5축 베이스 모듈은 홀 그리드 시스템이 있는 기계 테이블이나 T 슬롯 사양 기계 테이블은 물론 그리드 간격 40/50mm, 시스템 크기 M12인 그리드 판에 직접 장착될 수 있으며, UNILOCK 클램핑 볼트가 있는 UNILOCK 제로점 클램핑 시스템에 적합합니다. 적합한 어댑터 클램핑 볼트를 사용하면 기존의 제로점 클램핑 시스템에도 직접 설치할 수 있습니다.

UNILOCK 클램핑 핀을 M10, M12, M16 고정 나사와 결합하면 다음과 같은 클램핑 파워가 형성됩니다:

- 클램핑 파워 (M10) 35,000 N
- 클램핑 파워 (M12) 50,000 N
- 클램핑 파워 (M16) 75,000 N

소켓 헤드 스크류 DIN EN ISO 4762 -12.9 사용 시 클램핑 파워

클램핑 핀은 반드시 클램핑 모듈에 교체 유닛을 조립한 상태로 고정해야 합니다.

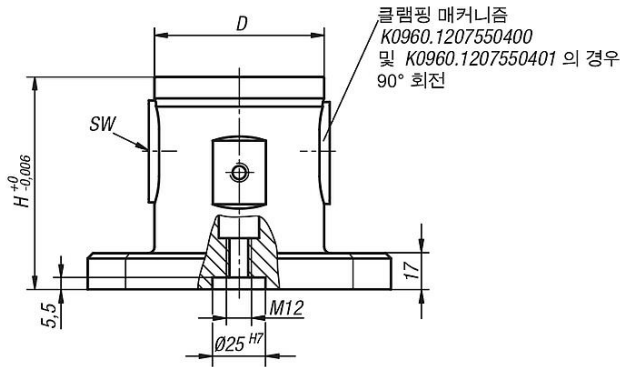
요청 시:

변형 방지 장치 장착

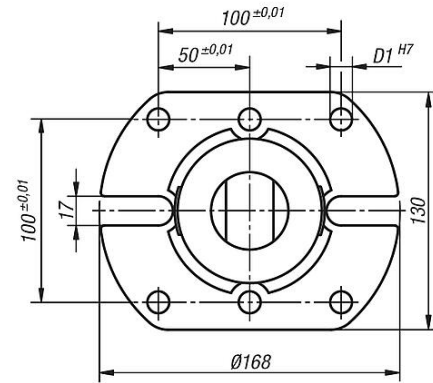
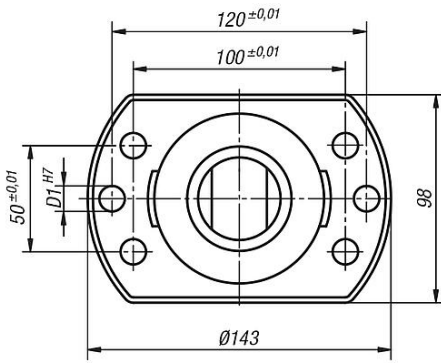
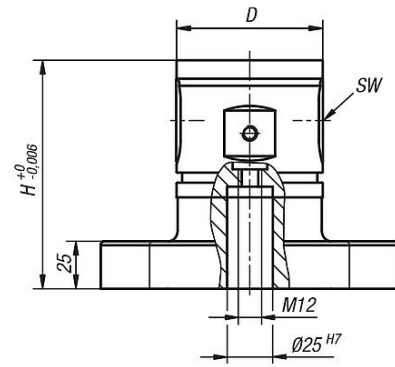
UNILOCK 5축 베이스 모듈 시스템 크기 80mm

도면

긴 홈이 없는 받침대



긴 홈이 있는 받침대



품목 요약

UNILOCK 5축 베이스 모듈

주문 번호	버전 2	타입	형태 타입	H	D	D1	SW	조임 토크 max. Nm	견인력 kN	무게 kg
K0960.1207550400	긴 홈이 없는 받침대	A	변형 방지 장치 없음	75	80	12	6	15	15	3.64
K0960.1210050400	긴 홈이 없는 받침대	A	변형 방지 장치 없음	100	80	12	6	15	15	4.6
K0960.12125500	긴 홈이 있는 받침대	A	변형 방지 장치 없음	125	80	12	6	15	15	6.8
K0960.12150500	긴 홈이 있는 받침대	A	변형 방지 장치 없음	150	80	12	6	15	15	7.8
K0960.12175500	긴 홈이 있는 받침대	A	변형 방지 장치 없음	175	80	12	6	15	15	9.26
K0960.16125500	긴 홈이 있는 받침대	A	변형 방지 장치 없음	125	80	16	6	15	15	6.55
K0960.16150500	긴 홈이 있는 받침대	A	변형 방지 장치 없음	150	80	16	6	15	15	7.6
K0960.16175500	긴 홈이 있는 받침대	A	변형 방지 장치 없음	175	80	16	6	15	15	8.45