

## 2 스포크 핸드 휠 플라스틱, 소재 회전 그립

### 품목 설명/제품 이미지



#### 설명

##### 재질:

핸드휠, 강화 및 안정화처리된 폴리아미드.  
 중간 마개, 폴리아미드.  
 관통 소켓, 스틸.  
 원통형 그립용 나사 인서트, 황동.

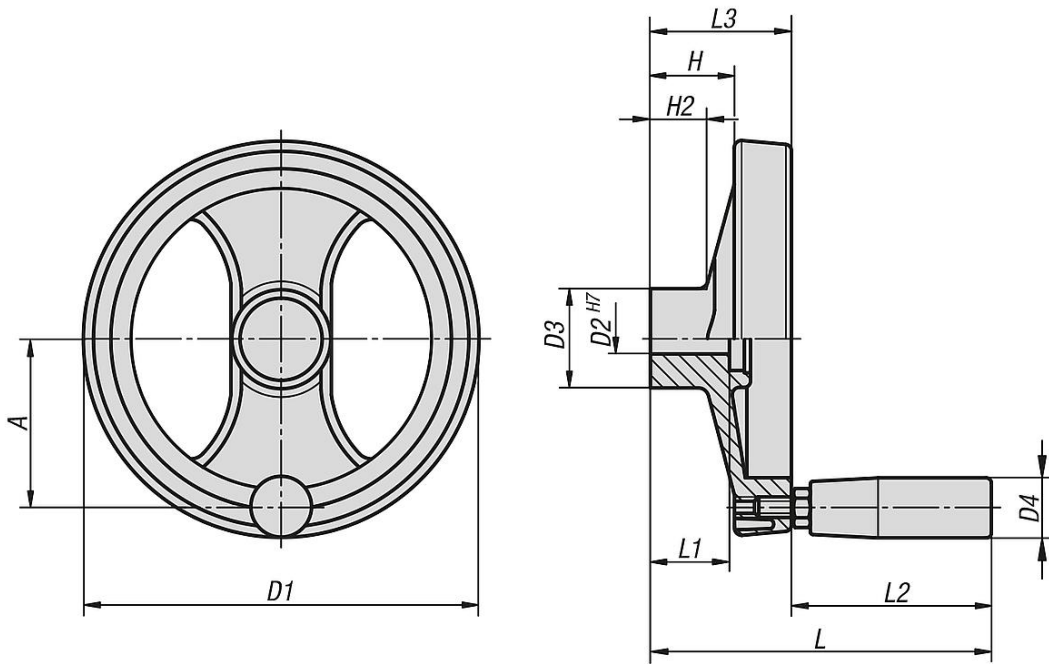
##### 표면 마무리:

핸드휠, 오일 및 그리스에 강함, 검정색(RAL 9011), 반광택.  
 중간 마개, 회색(RAL 7035).  
 관통 소켓, 검정 산화 마무리.

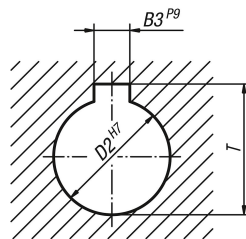
##### 요청 시:

다른 마개 색상  
 특수 버전

### 도면



DIN 6885-1



## 2 스포크 핸드 휠 플라스틱, 소재 회전 그림

## 품목 요약

주문 번호	모델 1	D1	D2	D3	D4	H	H2	A	L	L1	L2	L3	B3	T
K0725.4080X08	로케이팅홀 슬롯없	80	8H7	24,5	20	20	16	30	85	20	51	34	-	-
K0725.4080X10	로케이팅홀 슬롯없	80	10H7	24,5	20	20	16	30	85	20	51	34	-	-
K0725.4100X10	로케이팅홀 슬롯없	99	10H7	28	20	25,5	20	38	93	24	51	43	-	-
K0725.4100X12	로케이팅홀 슬롯없	99	12H7	28	20	25,5	20	38	93	24	51	43	-	-
K0725.4130X12	로케이팅홀 슬롯없	129	12H7	32	23	30	21	55	112	24	62	50	-	-
K0725.4130X14	로케이팅홀 슬롯없	129	14H7	32	23	30	21	55	112	24	62	50	-	-
K0725.4160X14	로케이팅홀 슬롯없	159	14H7	40	23	33	22	66	119	32	62	57	-	-
K0725.4160X16	로케이팅홀 슬롯없	159	16H7	40	23	33	22	66	119	32	62	57	-	-
K0725.4200X16	로케이팅홀 슬롯없	198	16H7	51	26	31	17,5	82	141	32	81	60	-	-
K0725.4200X20	로케이팅홀 슬롯없	198	20H7	51	26	31	17,5	82	141	32	81	60	-	-
K0725.4250X20	로케이팅홀 슬롯없	252	20H7	55,5	27	39,5	24	113	163	36	92	71	-	-
K0725.4250X24	로케이팅홀 슬롯없	252	24H7	55,5	27	39,5	24	113	163	36	92	71	-	-
K0725.4345X20	로케이팅홀 슬롯없	346	20H7	67,5	27	42	24	146	171	32	92	79	-	-
K0725.5080X08	로케이팅홀 슬롯있	80	8H7	24,5	20	20	16	30	85	20	51	34	2	9
K0725.5080X10	로케이팅홀 슬롯있	80	10H7	24,5	20	20	16	30	85	20	51	34	3	11,4
K0725.5100X10	로케이팅홀 슬롯있	99	10H7	28	20	25,5	20	38	93	24	51	43	3	11,4
K0725.5100X12	로케이팅홀 슬롯있	99	12H7	28	20	25,5	20	38	93	24	51	43	4	13,8
K0725.5130X12	로케이팅홀 슬롯있	129	12H7	32	23	30	21	55	112	24	62	50	4	13,8
K0725.5130X14	로케이팅홀 슬롯있	129	14H7	32	23	30	21	55	112	24	62	50	5	16,3
K0725.5160X14	로케이팅홀 슬롯있	159	14H7	40	23	33	22	66	119	32	62	57	5	16,3
K0725.5160X16	로케이팅홀 슬롯있	159	16H7	40	23	33	22	66	119	32	62	57	5	18,3
K0725.5200X16	로케이팅홀 슬롯있	198	16H7	51	26	31	17,5	82	141	32	81	60	5	18,3
K0725.5200X20	로케이팅홀 슬롯있	198	20H7	51	26	31	17,5	82	141	32	81	60	6	22,8
K0725.5250X20	로케이팅홀 슬롯있	252	20H7	55,5	27	39,5	24	113	163	36	92	71	6	22,8
K0725.5250X24	로케이팅홀 슬롯있	252	24H7	55,5	27	39,5	24	113	163	36	92	71	8	27,3
K0725.5345X20	로케이팅홀 슬롯있	346	20H7	67,5	27	42	24	146	171	32	92	79	6	22,8