

아연 다이캐스팅 스위벨 풋 확장 팔 플레이트, 타입 D

품목 설명/제품 이미지



설명

재질:

아연 다이캐스팅 플레이트.
미끄럼 방지 플레이트 열가소성 엘라스토머.

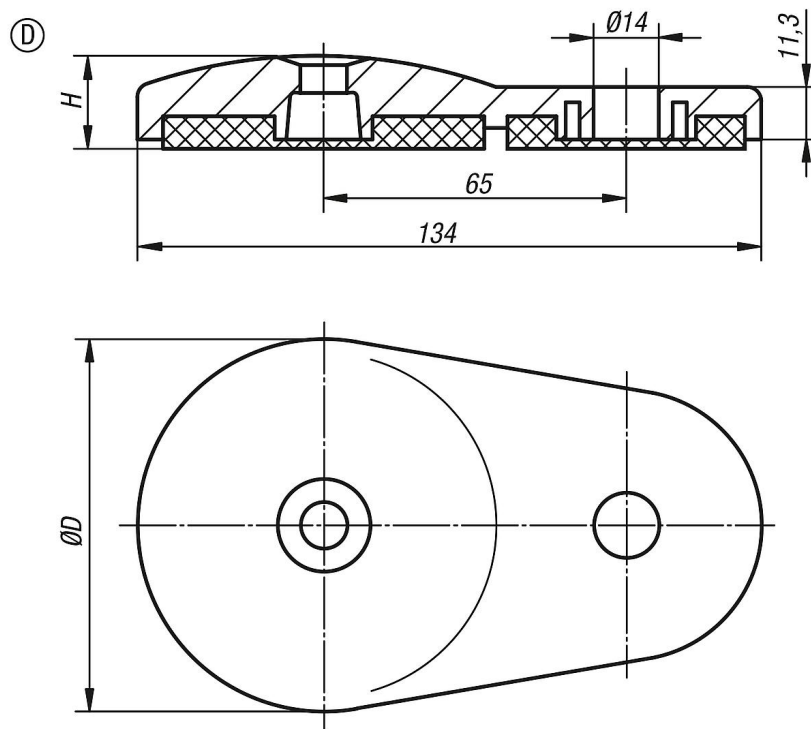
표면 마무리:

플레이트 분말 코팅 검정색.

정보:

스위벨 풋은 나사 스푼들과 플레이트로 구성됨. 모든 플레이트는 모든 나사 스푼들과 결합할 수 있음.
미끄럼 방지 플레이트는 진동을 흡수하여 스위벨 풋의 미끄러짐을 방지함.
적합한 나사 스푼들은 K0427을 참고함.

도면



품목 요약

아연 다이캐스팅 스위벨 패드용 확장 플레이트

주문 번호	타입	D	H	부하 max. kN
K0426.40801	D	80	20	35

아연 다이캐스팅 스위벨 풋 확장 팔 플레이트, 타입 D

품목 요약
