

플라스틱 스위벨 풋 플레이트, 중형, 타입 D

품목 설명/제품 이미지



설명

재질:

플레이트 열가소성 강화 유리 섬유.
미끄럼 방지 플레이트 열가소성 엘라스토머.

표면 마무리:

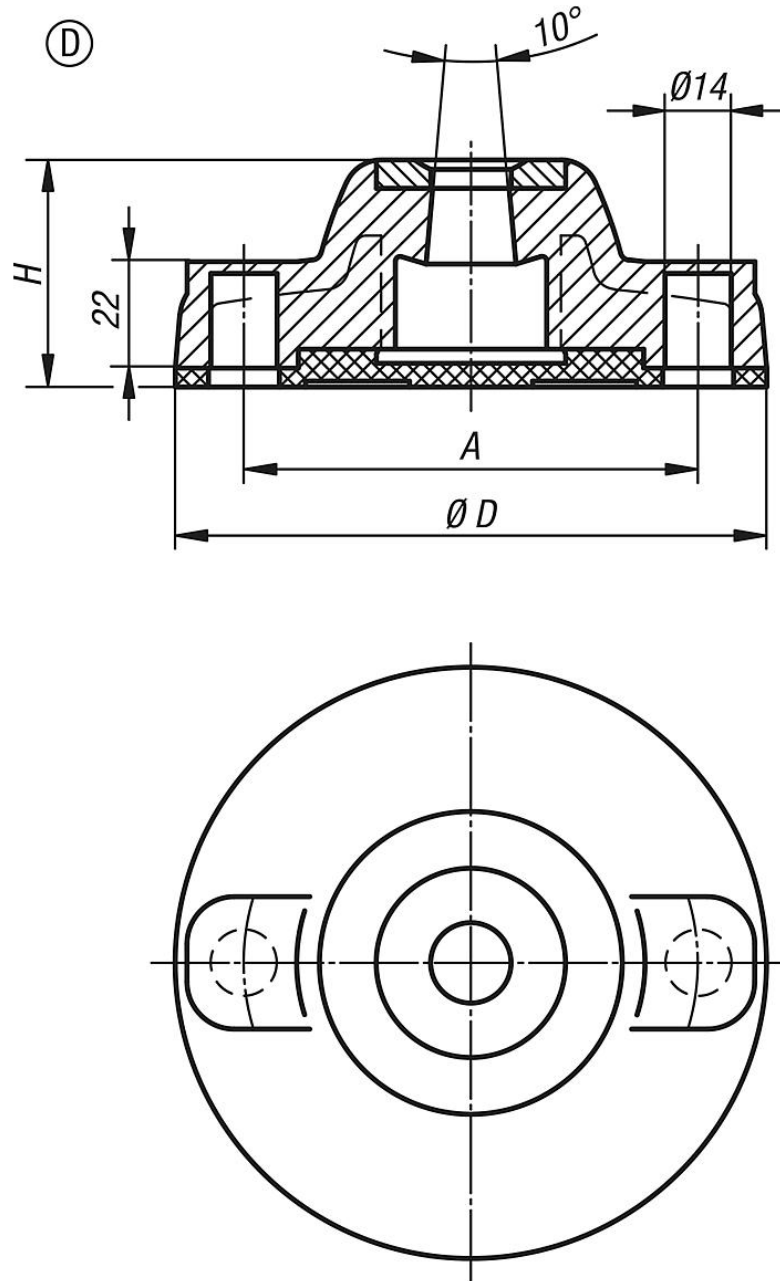
검정색.

정보:

스위벨 풋은 나사 스피들과 플레이트로
구성됨. 모든 플레이트는 모든 나사
스피들과 결합할 수 있음.
미끄럼 방지 플레이트는 진동을 흡수하여
스위벨 풋의 미끄러짐을 방지함.
적합한 나사 스피들은 K0427을 참고함.

플라스틱 스위벨 풋 플레이트, 중형, 타입 D

도면



품목 요약

주문 번호	타입	D	A	H	부하 max. kN
K0424.41251	D	125	96	48	18
K0424.41751	D	175	135	49	25