

플라스틱 스위벨 풋 플레이트, 중형, 타입 C

품목 설명/제품 이미지



설명

재질:

유리섬유 강화 열가소성 플레이트.

표면 마무리:

검정색.

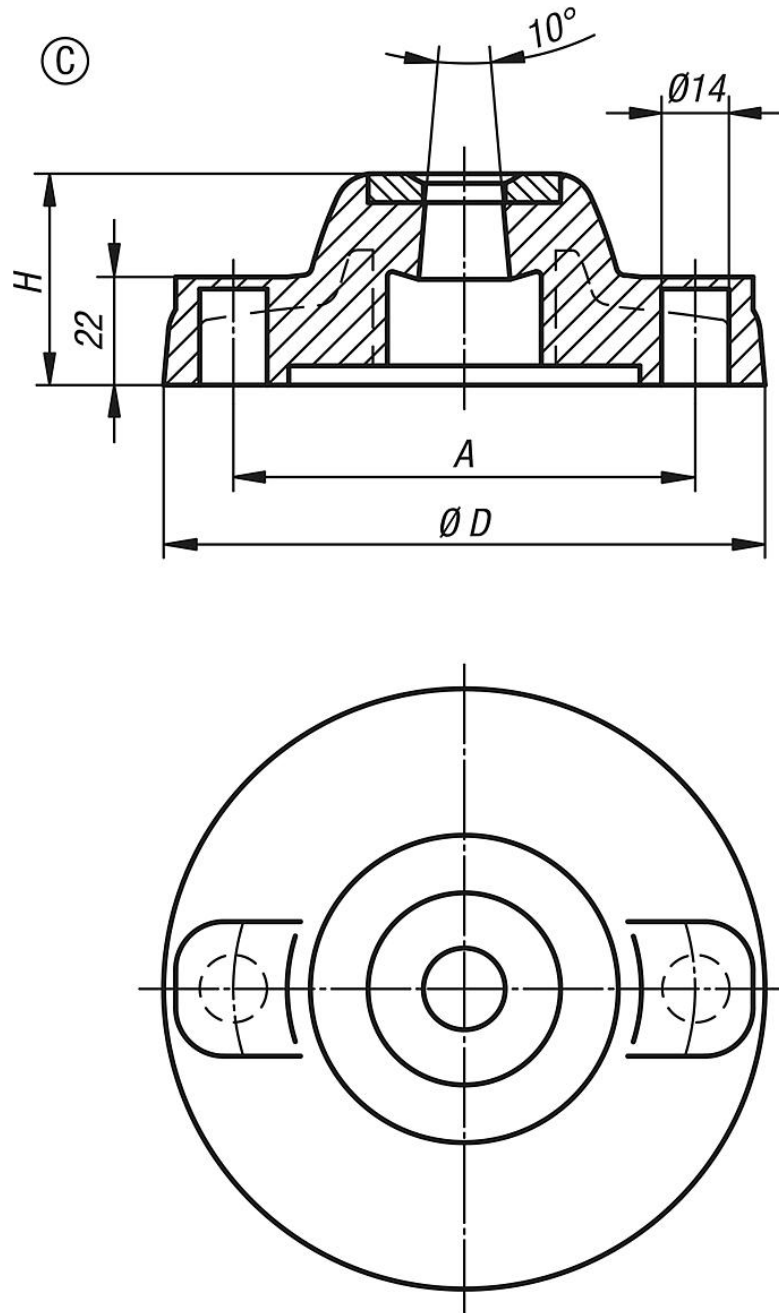
정보:

조절발은 나사 스펀들과 플레이트로 구성됩니다. 모든 플레이트는 모든 나사 스펀들과 결합할 수 있습니다.

적합한 나사 스펀들은 K0427 참고.

플라스틱 스위벨 풋 플레이트, 중형, 타입 C

도면



품목 요약

주문 번호	타입	D	A	H	부하 max. kN
K0424.31251	C	125	96	44	18
K0424.31751	C	175	135	45	25

