

오일 딥스틱 타입 C, 배기 구멍 없음

품목 설명/제품 이미지



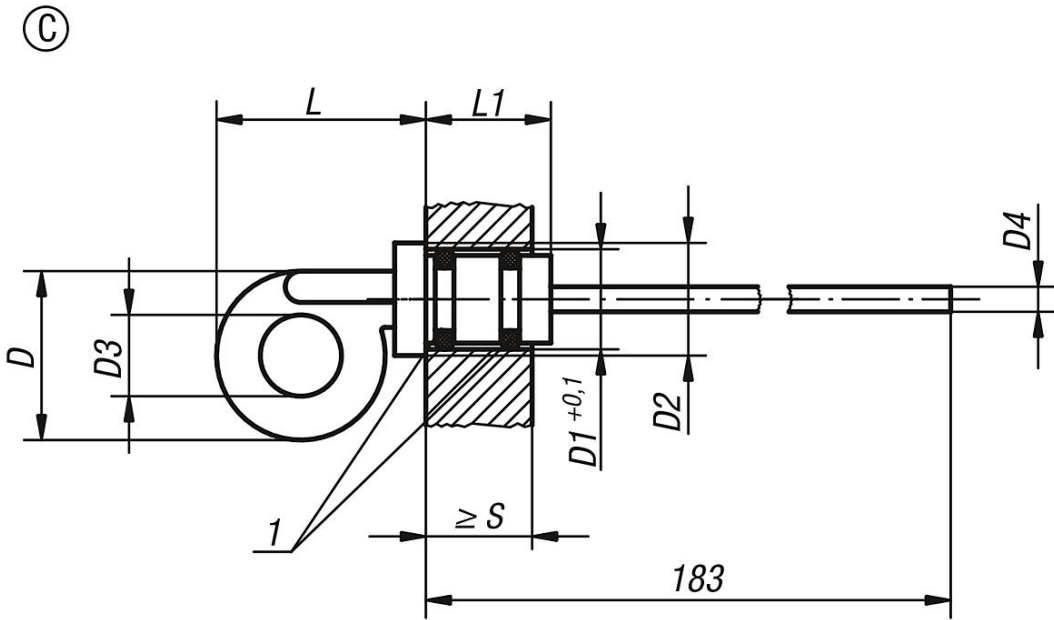
설명

재질:
그립 부위, 열가소성, 폴리아미드.
오일 딥스틱, 스틸.
O링, 고무(NBR). 70 쇼어.

표면 마무리:
그립 부품, 검정색.
오일 딥스틱, 인산염 처리.

도면 설명:
1) O 링

도면



품목 요약

주문 번호	타입	D	D1	D2	D3	D4 Ø	L	L1	S min.
K0468.32714	C	27	14	18	13	4	34	20	17
K0468.33012	C	27	12	18	14	4	36	20	16
K0468.33318	C	33	18	24	14	5	44	21	17,5
K0468.33520	C	35	20	24	16	5	46	21	17,5