

로킹 스토퍼, 오일 딥스틱, 타입 C, 배기장치와 공기필터 있음

품목 설명/제품 이미지



설명

재질:

하우징, 커버, 열가소성, 폴리아미드 66.
에어 필터, 폴리우레탄(PU 폼).
아연 딥 스틱.
O링, 고무(NBR), 70 쇼어.

표면 마무리:

하우징, 검정색.
덮개, 붉은색.
필터 매쉬 50µm.
오일 딥스틱, 인산염 처리.

정보:

내온도성 100°C 까지.

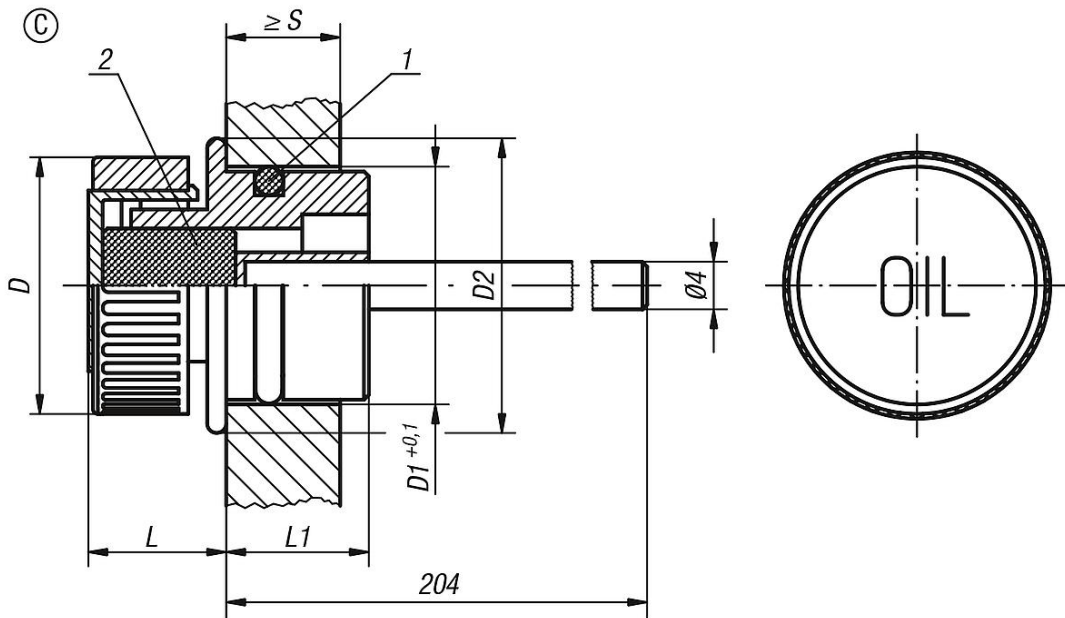
요청 시:

min-max 표시.

도면 설명:

- 1) O 링
- 2) 공기 필터

도면



품목 요약

주문 번호	타입	D	D1	D2	L	L1	S
K0462.33018	C	30	18	23	14	14	8 min.

로킹 스토퍼, 오일 딥스틱, 타입 C, 배기장치와 공기필터 있음

품목 요약
