

## 플라스틱 스위벨 패드 플레이트, 타입 B

### 품목 설명/제품 이미지



#### 설명

##### 재질:

플레이트: 열가소성, 강화 유리 볼.  
미끄럼 방지 플레이트: 열가소성 탄성 중합체.

##### 표면 마무리:

검정색.

##### 정보:

스위벨 패드는 플레이트와 나사 스프indel 혹은 볼 헤드로 구성되어 있습니다.

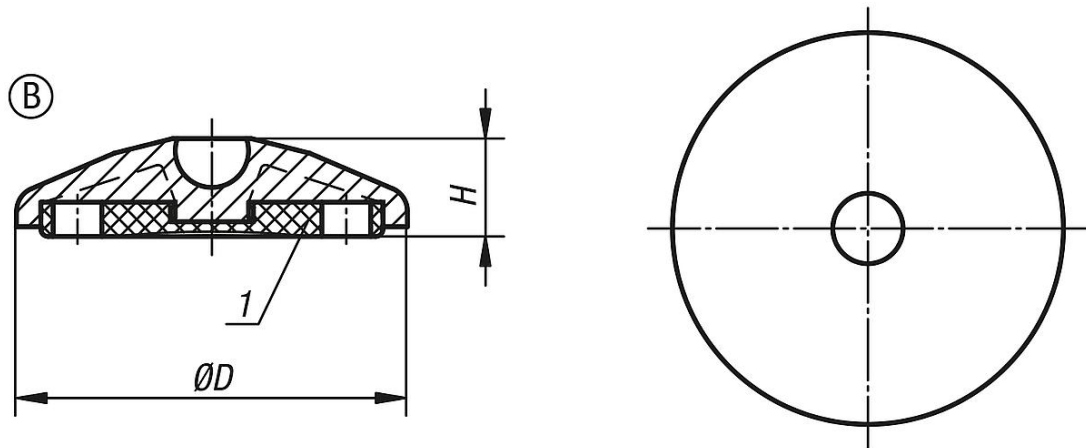
모든 플레이트는 모든 나사 스프indel, 그리고 모든 볼 헤드와 결합할 수 있습니다.

미끄럼 방지 플레이트는 진동을 흡수하여 스위벨 패드의 미끄러짐을 방지합니다.

적합한 나사 스프indel은 K0421을 참고.

적합한 볼 헤드는 K0422를 참고.

### 도면



### 품목 요약

#### 플라스틱 스위벨 패드 플레이트

주문 번호	타입	크기	D	H	부하 max. kN
K0415.2030	B	30	29	20	5
K0415.2040	B	40	39	20	9
K0415.2045	B	45	44	20	9
K0415.2050	B	50	49	20	9
K0415.2060	B	60	59	20	9
K0415.2080	B	80	79	20	9
K0415.2100	B	100	99	20	9

## 플라스틱 스위벨 패드 플레이트, 타입 B

품목 요약

---