

로킹 스토퍼, 오일 딥스틱, 타입 B, 배기장치 있음

품목 설명/제품 이미지



설명

재질:

하우징, 덮개, 열가소성, 폴리아미드 66
 오일 딥스틱 아연.
 O 링 고무 (NBR).

표면 마무리:

하우징, 검정색.
 덮개, 붉은색.
 오일 딥스틱, 인산염 처리.

정보:

내온도성 100°C 까지.

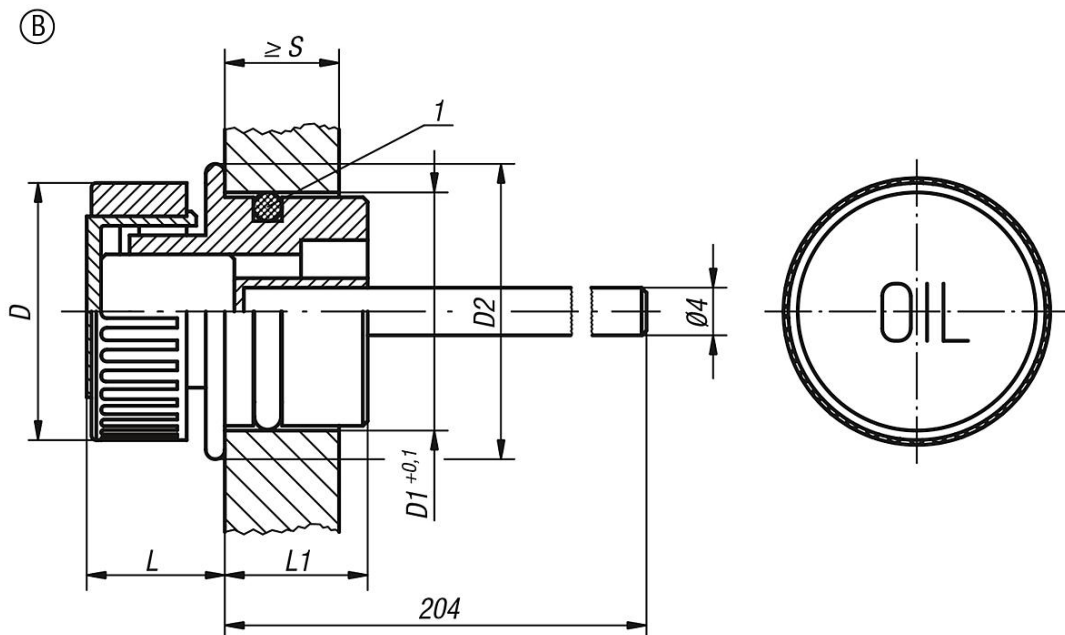
요청 시:

min-max 표시.

도면 설명:

1) O 링

도면



품목 요약

주문 번호	타입	D	D1	D2	L	L1	S min.
K0462.23018	B	30	18	23	14	14	8

