

# 암나사가 있는 아연 다이캐스팅 플랫폼 클램핑 레버, 검정 스틸 나사 인서트

품목 설명/제품 이미지



들어올려  
잠금 해제



## 설명

### 재질:

그립 레버, 아연 다이캐스팅 DIN EN 12844.  
스틸 부품, 경도 등급 5.8.

### 표면 마무리:

플라스틱 코팅 그립 레버,  
스틸 부품, 검정 산화 처리

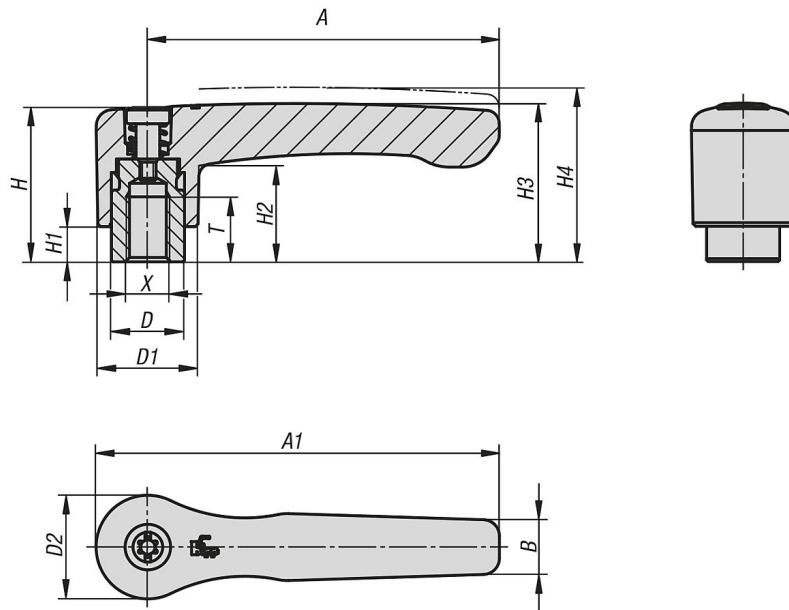
### 정보:

시리즈별로 공급 가능함:  
오렌지색 RAL 2004.

### 요청 시:

기타 암나사, 색상 및 특수 설계 버전.  
치수 "H1"는 고객의 요구에 따라 추가 비용을 지불하면 다른 길이로 공급 가능

## 도면



## 품목 요약

플랫형 클램프 레버, 내부 나사

# 암나사가 있는 아연 다이캐스 플랫 클램핑 레버, 검정 스틸 나사 인 서트

품목 요약

주문 번호	본체 색상	표면 기본 물체	크기	X	T	D	D1	D2	H	H1	H2	H3	H4	A	A1	B	톱니 수
K0737.2062	퓨어 오렌지 RAL 2004	플라스틱 코팅	2	M6	12	13,5	18,5	19,1	28,5	6,5	17,8	29,2	32,2	65	74,5	10,1	20
K0737.2082	퓨어 오렌지 RAL 2004	플라스틱 코팅	2	M8	12	13,5	18,5	19,1	28,5	6,5	17,8	29,2	32,2	65	74,5	10,1	20
K0737.3082	퓨어 오렌지 RAL 2004	플라스틱 코팅	3	M8	14	16	21,2	22	37	10	23,8	38	42	80	91	11,7	22
K0737.3102	퓨어 오렌지 RAL 2004	플라스틱 코팅	3	M10	14	16	21,2	22	37	10	23,8	38	42	80	91	11,7	22