

수나사가 포함된 고무 메탈 버퍼 타입 K 원추형

품목 설명/제품 이미지



설명

재질:

금속 부품, 스틸 경도 등급 5.6.
엘라스토머, 천연 고무, 경도 중간, 55° 쇼어 A.

표면 마무리:

스틸, 아연 도금 처리.

정보:

고무 메탈 버퍼는 견고함과 충격의 효과적인 흡수와 완화가 특징입니다. 고무 메탈 버퍼는 특히 이동성 및 고정형 어셈블리와 기계에서 탄성의 운동 범위 제한과 충격의 흡수용으로, 그리고 일반적인 멈춤 장치로서 적합합니다.

고무 메탈 버퍼는 접촉 착색제이므로 예를 들어 바닥이나 접촉 표면에 재료 구성으로 인한 마모 자국과 변색이 발생할 수 있습니다.

요청 시 밝은 회색 EPDM 소재의 비접촉식 염색 고무 메탈 버퍼를 보내드릴 수 있습니다.

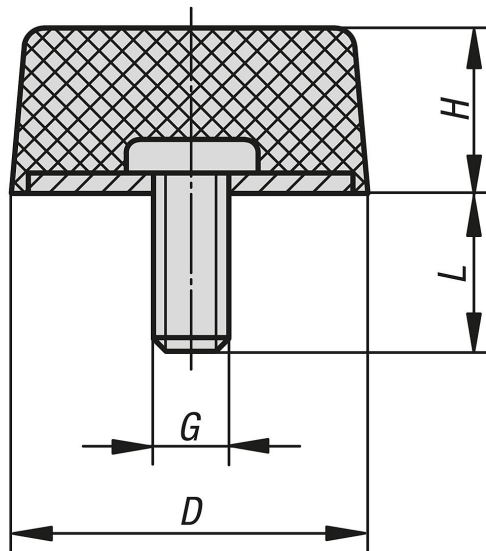
온도 범위:

-30 °C ~ +80 °C

요청 시:

다른 쇼어 강도.

도면



품목 요약

고무 메탈 버퍼, 원추형

주문 번호	D	H	G	L	응수철 강도 N/mm	하중 N
K0575.05001855	50	18	M10	28	670	3600
K0575.02501755	25	17	M6	18	119	678

수나사가 포함된 고무 메탈 버퍼 타입 K 원추형

품목 요약
