

수나사가 포함된 고무 메탈 버퍼 타입 KP 포물선형

품목 설명/제품 이미지



설명

재질:

금속 부품, 스틸 경도 등급 5.6.
엘라스토머, 천연 고무, 경도 중간, 55° 쇼어 A.

표면 마무리:

스틸, 아연 도금 처리.

정보:

고무 메탈 버퍼는 견고함과 충격의 효과적인 흡수와 완화가 특징입니다. 고무 메탈 버퍼는 특히 이동성 및 고정형 어셈블리와 기계에서 탄성의 운동 범위 제한과 충격의 흡수용으로, 그리고 일반적인 멈춤 장치로서 적합합니다.

고무 메탈 버퍼는 접촉 착색제이므로 예를 들어 바닥이나 접촉 표면에 재료 구성으로 인한 마모 자국과 변색이 발생할 수 있습니다.

요청 시 밝은 회색 EPDM 소재의 비접촉식 염색 고무 메탈 버퍼를 보내드릴 수 있습니다.

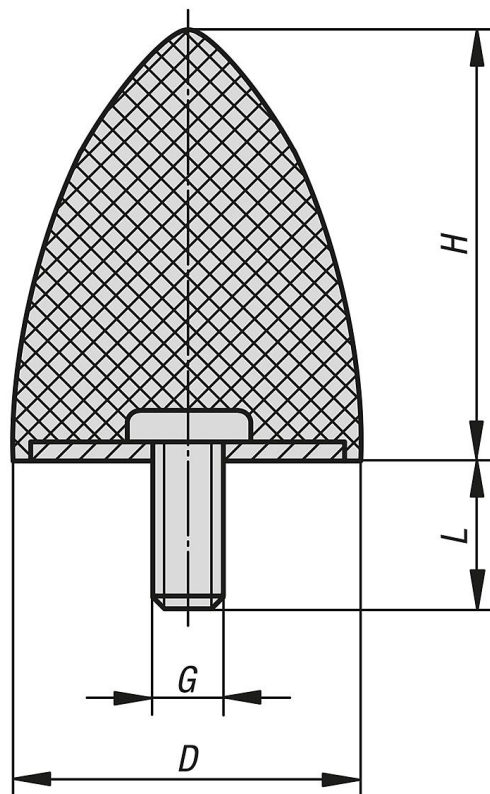
온도 범위:

-30 °C ~ +80 °C

요청 시:

다른 쇼어 강도.

도면



수나사가 포함된 고무 메탈 버퍼 타입 KP 포물선형

품목 요약

고무 메탈 버퍼, 포물선형

주문 번호	D	H	G	L	용수철 강도 N/mm	하중 N
K0574.02002455	20	24	M6	18	14	500
K0574.03003655	30	36	M8	20	15	750
K0574.03504055	35	40	M8	23	16	1750
K0574.05005855	50	58	M10	28	30	3000
K0574.05006755	50	67	M8	38	30	3200
K0574.07508955	75	89	M12	37	50	8000