

양면에 암나사가 포함된 고무 메탈 버퍼 스틸 타입 CT 테이퍼형

품목 설명/제품 이미지



설명

재질:

금속 부품, 스틸 경도 등급 5.6.
엘라스토머, 천연 고무, 경도 중간, 57° 쇼어 A.

표면 마무리:

스틸, 아연 도금 처리.

정보:

고무 메탈 버퍼는 탄성 마운팅의 일반적인 구성 요소입니다. 다른 이용에는 어셈블리, 모터, 컴프레서, 펌프 및 테스트 장치의 장착에서도 볼 수 있음.

끝이 가늘어지는 고무 윤곽을 갖고 있는 고무 메탈 버퍼는 방사성 편향에서 고무의 높은 모서리 부하를 줄여주어 구성 부품의 수명을 늘려줍니다.

고무 메탈 버퍼는 접촉 착색제이므로 예를 들어 바닥이나 접촉 표면에 재료 구성으로 인한 마모 자국과 변색이 발생할 수 있습니다.

요청 시 밝은 회색 EPDM 소재의 비접촉식 염색 고무 메탈 버퍼를 보내드릴 수 있습니다.

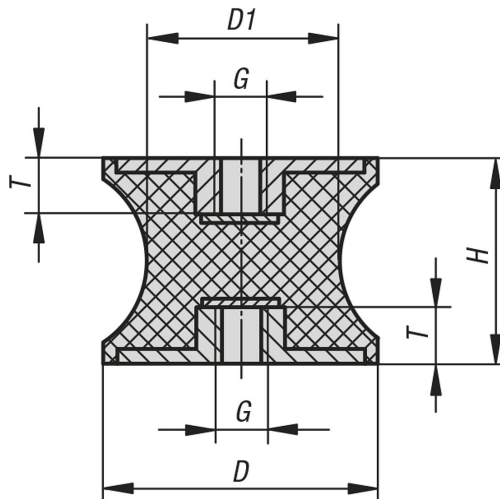
온도 범위:

-30 °C ~ +80 °C

요청 시:

다른 쇼어 강도.

도면



품목 요약

고무 메탈 버퍼, 타입 CT, 테이퍼

주문 번호	D	D1	H	G	T	응수철 강도 N/mm	하중 N
K0570.01501557	15	12	15	M4	4	111	122
K0570.02001557	20	14	15	M6	6	227	227

양면에 암나사가 포함된 고무 메탈 버퍼 스틸 타입 CT 테이퍼형

품목 요약

주문 번호	D	D1	H	G	T	용수철 강도 N/mm	하중 N
K0570.03002057	30	22	20	M8	8	252	504
K0570.04003057	40	33	30	M8	8	199	796
K0570.04004857	40	20	48	M8	8	111	555
K0570.05003057	50	40	30	M10	10	499	998
K0570.07504057	75	50	40	M12	12	597	2030