

스프링 측면 플런저, 타입 C

품목 설명/제품 이미지



설명

재질:
몸체 쾌삭강.
스틸 볼.
플라스틱 스프링.

표면 마무리:
몸체 검정 산화.
볼 소재.

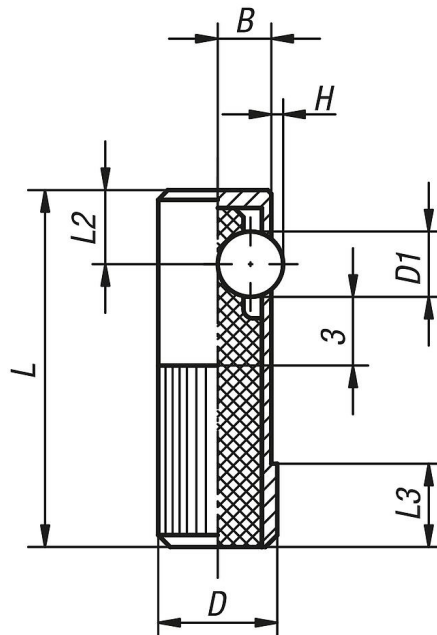
정보:
측면 플런저는 보어홀로 최소한 크기 L3으로
눌려져야 함. 이는 장치의 작은 부품의 위치를
잡고 누를 때 사용됨.
공작물의 기계적인 가공이 정해지면 다른
클램핑 장치를 이용해 지탱해야 할 필요가 있을
수도 있음.
장치를 보관하는 경우 플라스틱 스프링을 내려
놓도록 유의할 것.

탄력은 통계상 평균 값임.

도면 설명:
2) 드리프트 펀치

도면

타입 C
스틸 볼
합성수지 스프링,
단면



품목 요약

스프링 측면 플런저

스프링 측면 플런저, 타입 C

품목 요약

주문 번호	타입	D	D1	H	L	L2	L3	B	마운팅 홀 H8	시작 탄성 F1 약. N	탄성 종료 F2 약. N
K0374.410	C	10	5,5	1	30	7	8	4,5	10	60	170
K0374.412	C	12	6,5	1,5	35	8	9	5,5	12	80	260
K0374.414	C	14	8	2	40	9	10	6,5	14	120	480