

로킹 스톱퍼, 타입 C, 배기장치와 공기필터 있음

품목 설명/제품 이미지



설명

재질:

하우징 열가소성 폴리아미드 66, 덮개 폴리아미드 66. 에어 필터 폴리우레탄(PU 폼), O링 고무(NBR).

표면 마무리:

하우징 검정색, 덮개 붉은색. 필터 매쉬 50 μ m.

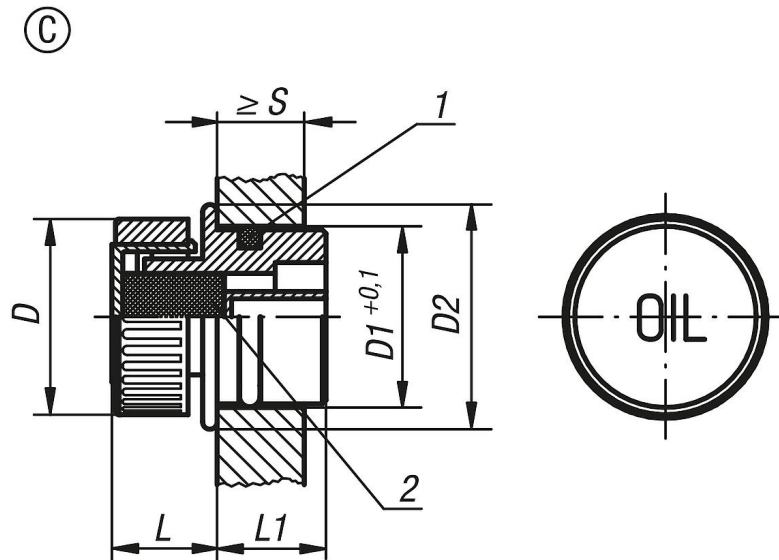
온도 범위:

온도 저항성: 기름에서 최대 100°C.

도면 설명:

- 1) O 링
- 2) 공기 필터

도면



품목 요약

주문 번호	타입	D	D1	D2	L	L1	S min.
K0451.33018	C	30	18	23	14	14	8
K0451.33020	C	30	20	24	14	15,5	8
K0451.33026	C	30	26	30	14	16,5	9,5
K0451.33030	C	30	30	34	14	17	9,5