

## 로킹 스토퍼, 타입 B, 배기장치 있음

### 품목 설명/제품 이미지



#### 설명

##### 재질:

하우징, 덮개, 열가소성, 폴리아미드 66. O 링, 고무(NBR).

##### 표면 마무리:

하우징 검정색, 덮개 붉은색.

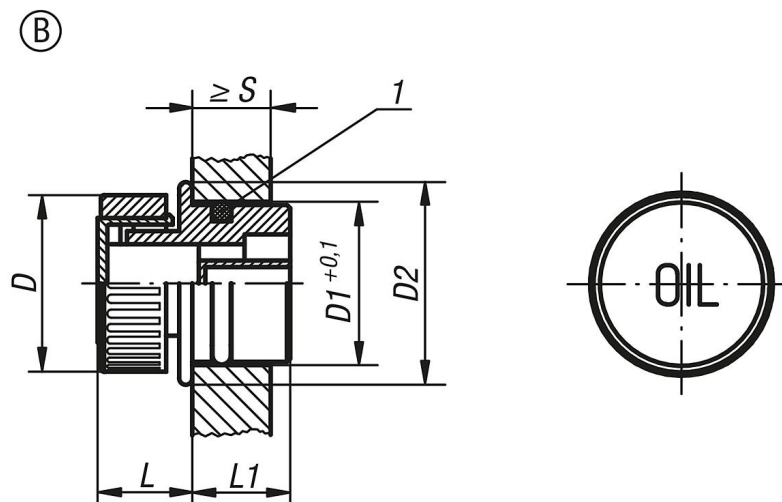
##### 온도 범위:

온도 저항성: 기름에서 최대 100°C.

##### 도면 설명:

1) O 링

### 도면



### 품목 요약

주문 번호	타입	D	D1	D2	L	L1	S min.
K0451.23018	B	30	18	23	14	14	8
K0451.23020	B	30	20	24	14	15,5	8
K0451.23026	B	30	26	30	14	16,5	9,5
K0451.23030	B	30	30	34	14	17	9,5